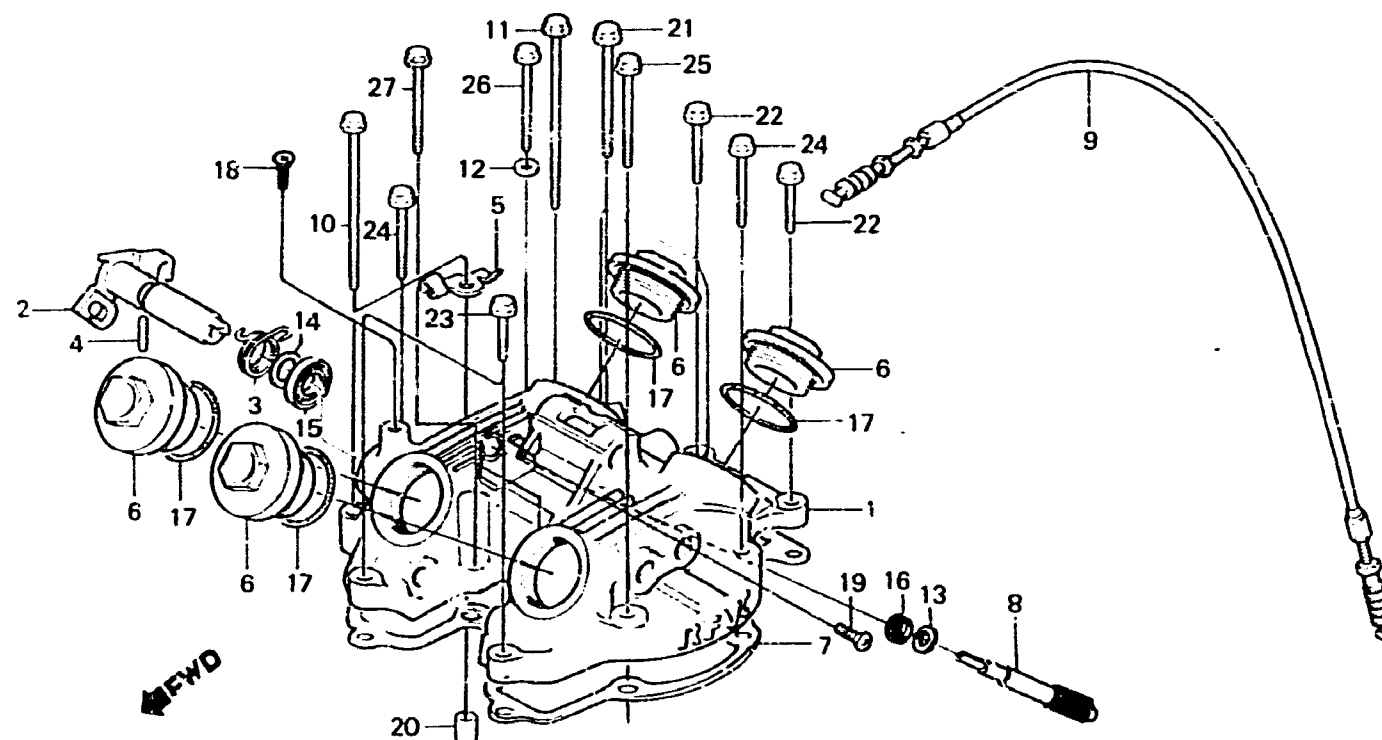


**C 1**

**E-1**

Cylinder head cover  
 Couvrcle de culasse  
 Zylinderkopfdeckel  
 Coperchio testata



BKL3-1A

Item d'entretien	T.D.R.	N° de réf.	N° de pièce	Description	N° de requis XL350				N° de série	Code de zone
					Re	Ra	Rg	Rh		
COUVERCLE DE CULASSE .....	1.4	1	12311-KF0-000	COUVERCLE DE CULASSE .....	1	-	-	-	5105566	CM
POUSSOIR COMP. SOUPAPE .....	1.0		12311-KF0-010	COUVERCLE DE CULASSE .....	-	1	-	-	5105567	CM
• PIGNON MENE DE TACHYMETRE (PIECES RELATIVES Y COMPRISES)			12311-KL3-670	COUVERCLE DE CULASSE .....	1	-	-	-		CM
• JOINT D'ETANCHEITE D'HUILE, 12X20X5			12311-KL3-671	COUVERCLE DE CULASSE .....	-	1	-	-	5105565	B,F,SD,U
JOINT DE COUVERCLE DE CULASSE .....	0.9	*	12311-KL3-671	COUVERCLE DE CULASSE .....	-	1	-	-	5105566	B,F,G,IT,SD,U
CABLE COMP. DECOMPRESSION .....	0.2				-	-	1	1		B,F,G,IT,SD,U
		2	12319-KG0-000	POUSSOIR COMP. SOUPAPE .....	1	1	1	1		AR,B,F,G,IT,2G
		3	12321-KG0-000	RESSORT DE POUSSOIR DE SOUPAPE .....	1	1	1	1		
		4	12324-KF0-000	AXE DE BUTEE DE DECOMPRESSION .....	1	1	1	1		
		5	12325-KF0-000	RECEPTEUR B DE CABLE DE DECOMPRESSION	1	1	1	1		
		6	12361-KF0-000	CHAPEAU DE TROU DE REGLAGE SOUPAPE	4	4	-	4		B,CM,F,G,IT,SD,U
			12361-KF0-010	CHAPEAU DE TROU DE REGLAGE SOUPAPE	-	-	4	4		AR,CM,2G
		7	12391-KF0-014	JOINT DE COUVERCLE DE CULASSE .....	1	-	-	-	5105673	
					-	1	-	-		

2