

C 5

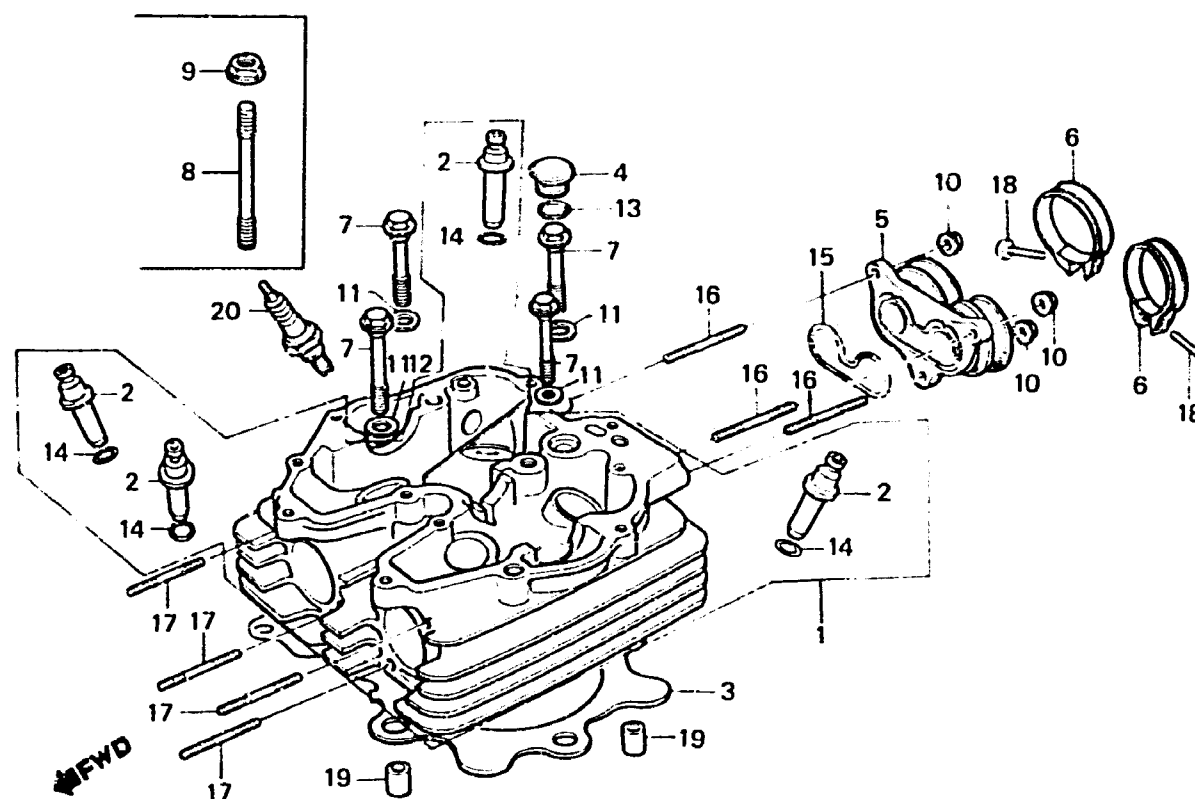
E-2

Cylinder head

Culasse

Zylinderkopf

Testata



8KL3-28

2

Item d'entretien	T.D.R.	N° de réf.	N° de pièce	Description	N° de requis XL350				N° de série	Code de zone
					Re	Rr	Rg	Rh		
CULASSE COMP.	3.0	1	12200-KF0-010	CULASSE COMP.	1	-	-	-		
GUIDE DE SOUPE	2.2	*	12200-KF0-020	CULASSE COMP.	-	1	-	-	5105585	
(ALESAGE COMPRIS)		*	12200-KF0-030	CULASSE COMP.	-	1	-	-	5106494	5106493
(AJOUTER 0,2 POUR CHAQUE.)		*	12200-KF0-040	CULASSE COMP.	-	1	-	-	5106494	5107982
(RODAGE DE SOUPE NON COMPRIS.)		*	12200-KL3-780	CULASSE COMP.	-	-	1	1	5107983	
(AJOUTER 0,2 SI EFFECTUE.)		*	12200-KL3-781	CULASSE COMP.	-	-	1	-	5200306	AR,B,F,G,IT,2G
JOINT DE CULASSE	1.8	*	12200-KL3-781	CULASSE COMP.	-	-	1	-	5200307	CM
ISOLANT DE CARBURATEUR	0.4	2	12231-KF0-305	GUIDE DE SOUPE	4	-	-	-		
GOUJON, 6X28			12231-KN5-305	GUIDE DE SOUPE (O.S)	-	4	-	-	5106493	
(AJOUTER 0,1 POUR CHAQUE.)			12251-KF0-000	JOINT DE CULASSE	1	-	-	-	5106494	
GOUJON, 8X40	0.3	3	12251-KF0-004	JOINT DE CULASSE	1	-	-	-		
(AJOUTER 0,1 POUR CHAQUE.)			12251-KF0-005	JOINT DE CULASSE	-	1	-	-	5103942	
			12345-KF0-000	CHAPEAU DE TROU DE CULASSE	-	-	1	1	5103943	
		4	16211-KF0-010	ISOLANT DE CARBURATEUR	1	1	1	1		
		5	16211-KL3-680	ISOLANT DE CARBURATEUR	1	1	1	1		AR,B,CM,F,G,IT,SD,U
				ISOLANT DE CARBURATEUR	-	-	1	1		2G