

C 10

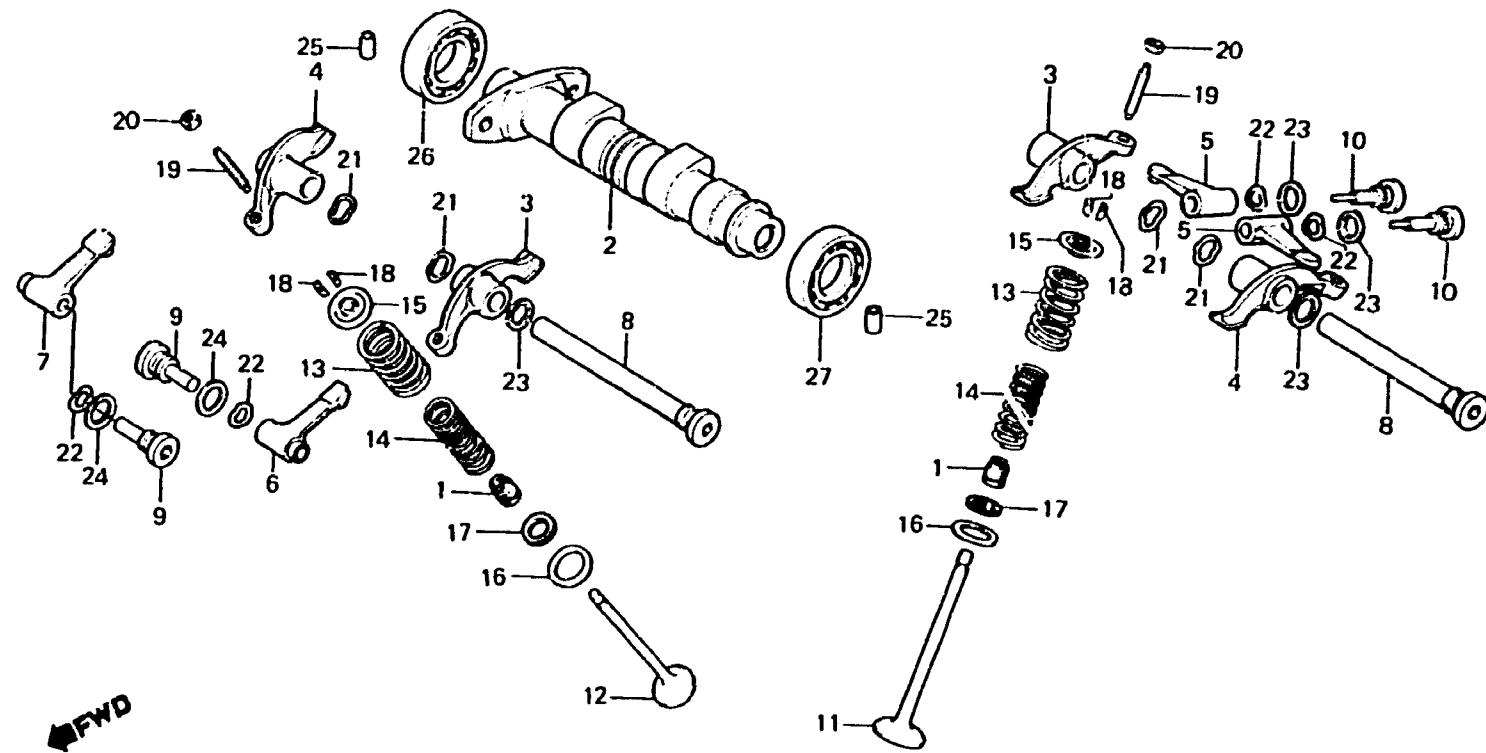
E-3

Camshaft • Valve

Arbre à cames • Soupape

Nockenwelle • Ventil

Albero a camme • Valvola



BKL3 - 3

Item d'entretien	T.D.R.	N° de réf.	N° de pièce	Description	N° de requis XL350				N° de série	Code de zone
					R _r	R _r	R _G	R _H		
		16	14775-KFO-000	SIEGE EXTERIEUR DE RESSORT						
		17	14776-107-010	SIEGE INTERIEUR DE RESSORT						
		18	14781-MB4-000	CLAVETTE DE SOUPAPE	4	4	4	4		
		19	90012-KFO-003	VIS DE REGLAGE DE SOUPAPE	4	4	4	4		
		20	90206-250-000	ECROU DE REGLAGE DE SOUPAPE	4	4	4	4		
		21	90405-KFO-003	RONDELLE D'ONDE LATERALE DE CULBUTEUR	4	-	-	-	5105151	
		22	90406-KFO-003	RONDELLE D'ONDE LATÉRALE DE CULBUTEUR AUXILIAIRE	4	4	4	4		
		23	90544-KFO-000	RONDELLE ETANCHEITE, 14MM	4	4	4	4		
		24	90545-KFO-000	RONDELLE, 12MM	2	2	2	2		
		25	90701-KFO-000	GOIJON D'ASSEMBLAGE, 10X18	2	2	2	2		
		26	91002-KFO-008	ROULEMENT A BILLES RADIAL, 6904Z	1	1	1	1		
		27	91003-KFO-008	ROULEMENT A BILLES RADIAL, 6904	1	1	1	1		