

D 9

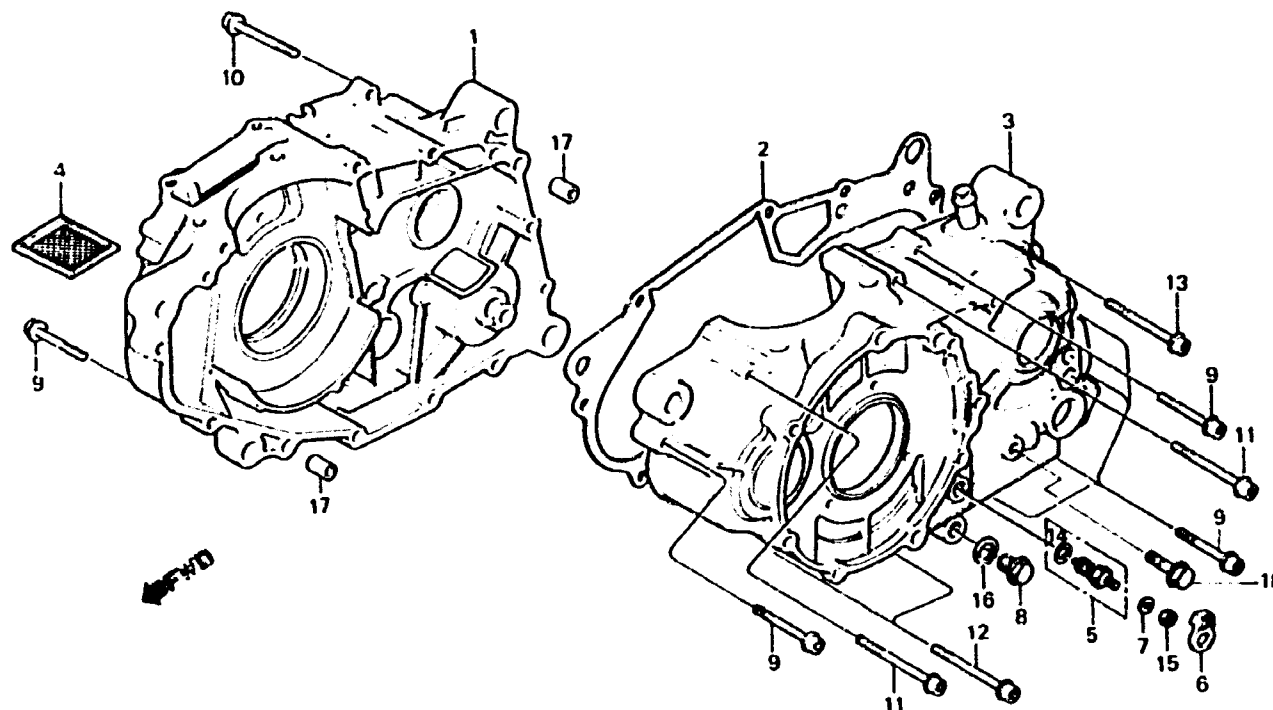
E-10

Crankcase

Carter moteur

Kurbelgehäuse

Carters



BKL3-10

Item d'entretien	T.D.R.	N° de réf.	N° de pièce	Description	IP de requis XL350				N° de série	Code de zone
					R _e	R _v	R _G	R _v		
CARTER MOTEUR COMP. D.	*5.4	1	11100-KF0-000	CARTER MOTEUR COMP. D.	1	-	-	-	5106494	
JOINT DE CARTER	*4.9		11100-KF0-010	CARTER MOTEUR COMP. D.	-	1	-	-		
CARTER MOTEUR COMP. G.	*6.0		11100-KF0-030	CARTER MOTEUR COMP. D.	-	1	-	-		
CREPINE DE FILTRE A HUILE	0.6		15421-428-000	CREPINE DE FILTRE A HUILE	1	1	1	1	5200201	AR,CM
ENS. CONTACTEUR POINT MORT	0.3	2	11191-KF0-000	JOINT DE CARTER	1	1	1	1		
		3	11200-KF0-000	CARTER MOTEUR COMP. G.	1	1	1	1		
		4	15421-428-000	CREPINE DE FILTRE A HUILE	1	1	1	1	5200202	AR,CM 2G AR,B,F,G,IT
		5	35600-413-003	ENS. CONTACTEUR POINT MORT	1	1	-	-		
			35600-413-013	ENS. CONTACTEUR POINT MORT (TOYO)	-	-	1	-		
				ENS. CONTACTEUR POINT MORT (TOYO)	-	-	1	1		
		6	35601-KG0-000	GUIDE D'INTERRUPTEUR DE POINT MORT	1	1	1	1		
		7	47134-567-000	RONDELLE C DE PIGNON	1	1	1	1		
		8	90015-KA3-711	BOULON SPECIAL, 12MM	1	1	1	1		
		9	90092-MG3-000	BOULON DE DOUILLE DE BRIDE, 6X35	7	7	7	7		