

**D 14**

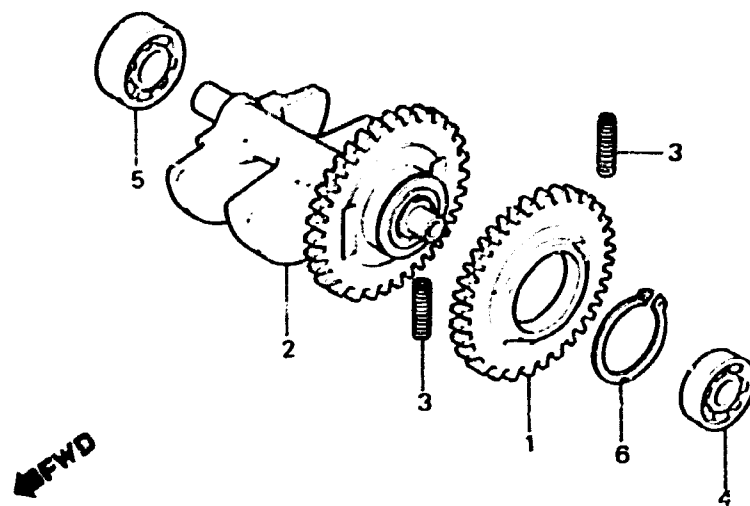
**E-12**

Balancer

Balancier

Ausgleicher

Bilanciere



BKL3-12

2

2

Item d'entretien	T.D.R.	N° de réf.	N° de pièce	Description	N° de requis XL350				N° de série	Code de zone
					R <sub>L</sub>	R <sub>R</sub>	R <sub>G</sub>	R <sub>H</sub>		
		5	91007-KF0-018	ROULEMENT A BILLES RADIAL, 6302	1	1	1	1		
		6	94510-34000	CIRCLIP EXTERIEUR, 34 .....	1	1	1	1		