

G 1

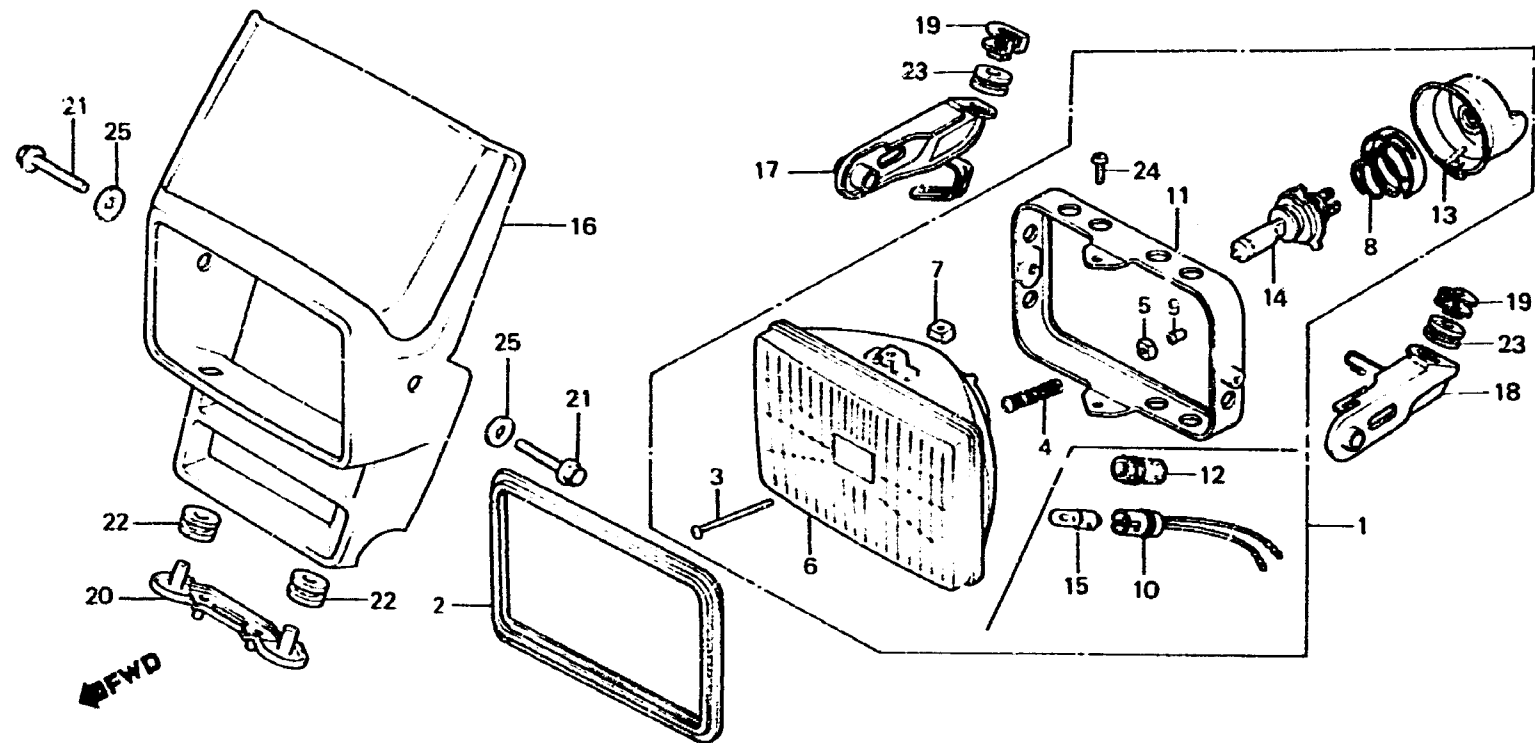
F-1

Headlight

Phare

Scheinwerfer

Faro



BKL3-17A

Item d'entretien	T.D.R.	N° de réf.	N° de pièce	Description	N° de requas XL350				N° de série	Code de zone
					Ré	Rz	Rg	Pri		
ENS. PHARE	0.2	1	33100-KG0-701	ENS. PHARE	1	1	-	-	U
• ENS. DOUILLE DE FEU POSITION			33100-MG2-611	ENS. PHARE	1	-	-	-	F,SD
• APPUI DE PHARE					-	1	-	-	5102791	J,G,IT,SD,U
(L'ON APPLIQUE LE MEME F.R.T. MEME QUAND ON EFFECTUE L'ENTRETIEN SUR PLUS D'UNE PIÈCE.)			33100-MG2-612	ENS. PHARE	-	-	1	1	CM,F
			33100-MG2-621	ENS. PHARE	1	-	-	-	AR,B,G,IT,2G
					-	1	-	-	5103112	F
UNITE DE PHARE	0.3		33100-MG2-671	ENS. PHARE	1	1	1	-	CM
(PIECES RELATIVES Y COMPRISES)			33100-MG2-612	ENS. PHARE	-	1	-	-	5102792	B,G,IT,SD,U
AMPOULE DE PHARE	0.1		33100-MG2-622	ENS. PHARE	-	1	-	-	5103113	F
• AMPOULE DE FEU POSITION					-	-	-	1	AR,B,G,IT,2G
• JEU DE VISIERE AV.		2	33102-MG2-000	JOINT DE PHARE	1	1	1	1	
		3	33103-MG2-671	VIS DE REGLAGE D'INTENSITE PHARE	1	1	1	1	
		4	33107-MG2-671	RESSORT DE REGLAGE D'INTENSITE PHARE	1	1	1	1	
		5	33117-001-023	ECROU DE REGLAGE D'INTENSITE PHARE	1	1	1	-	CM
			33117-415-003	ECROU DE REGLAGE D'INTENSITE PHARE (STANLEY)	1	1	1	1	AR,B,F,G,IT,SD,U,2G