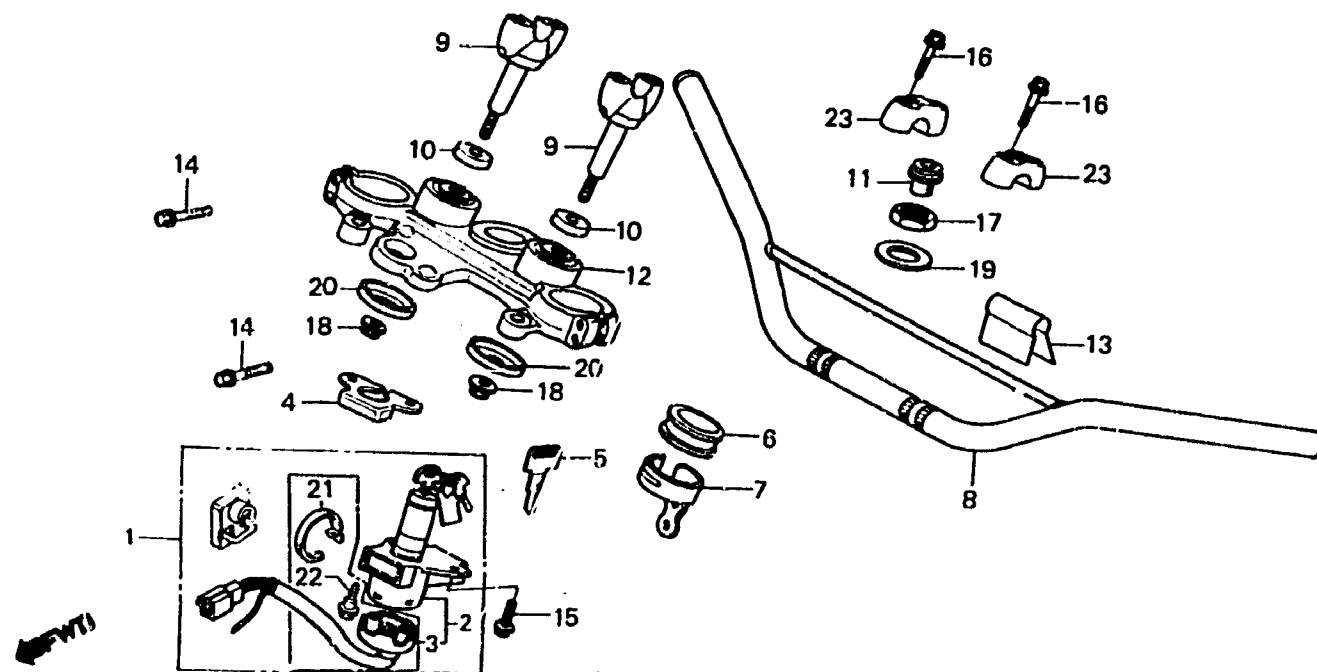




F-5

Handle pipe • Top bridge
 Guidon • Haut de fourche
 Lenkrohr • Obere Brücke
 Manubrio • Trapezio superiore sterzo



BKL3-21C

Item d'entretien	T.D.R.	N° de réf.	N° de pièce	Description	N° de requis XL350				N° de série	Code de zone
					Ra	Rb	Rc	Rd		
JEU DE CLEF	0.6	1	35010-MG2-000	JEU DE CLEF	1	1	1	1	AR,B,CM,F,IT,U
• TUYAU DE GUIDON DE DIRECTION			35010-MG2-610	JEU DE CLEF	1	1	-	-	SD
• HAUT DE FOURCHE COMP.			35010-KL3-610	JEU DE CLEF	-	1	-	-	5102612	G
ENS. INTERRUPTEUR COMBINE ET	0.4		35010-KL3-660	JEU DE CLEF	-	-	1	1	AR
VERROU			35010-MG2-611	JEU DE CLEF	-	1	-	-	5102613	G
• BASE COMP. CONTACT					-	-	1	1	G,2G
SUPPORT SUPERIEUR DE GUIDON	0.2	2	35100-KL3-611	ENS. INTERRUPTEUR COMBINE ET	-	1	-	-	5102612	G
(L'ON APPLIQUE LE MEME F.R.T.			35100-MG2-000	VERROU	1	1	1	1	B,CM,F,IT,U
MEME QUAND ON EFFECTUE			35100-MG2-610	VERROU	1	1	-	-	SD
L'ENTRETIEN SUR PLUS D'UNE			35100-KL3-661	VERROU	-	-	1	1	AR
PIECE.)			35100-MG2-611	VERROU	-	1	-	-	5102613	G
				VERROU	-	-	1	1	G,2G
		3	35101-KB7-007	BASE COMP. CONTACT	1	-	-	1	B,F,IT,SD,U
					1	1	-	-	CM
					-	1	-	-	5101390	B,F,IT,SD,U
			35101-KL3-610	BASE COMP. CONTACT	-	1	-	-	5102612	G