

H 11

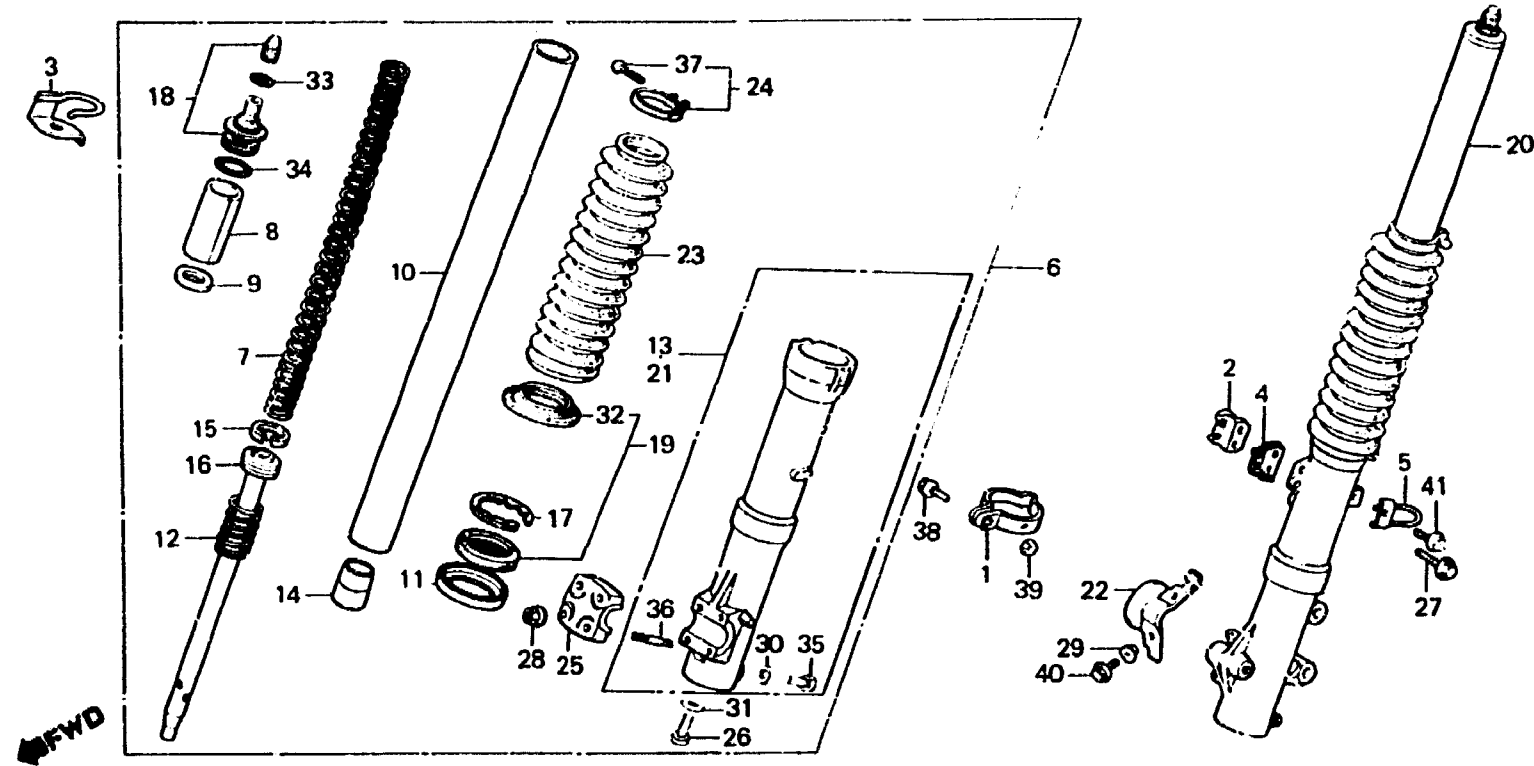
F-8

Front fork

Fourche avant

Vorderergabel

Forcella anteriore



BKL3-24B

Item d'entretien	T.D.R.	N° de réf.	N° de pièce	Description	N° de requis XL350				N° de série	Code de zone
					Rc	Fe	Pc	Ru		
		29	90402-GB0-900	RONDELLE DE FIXATION DE SUPPORT DE NUMERO	2	-	-	-		
		30	90543-273-000	JOINT ETANCHEITE, VIDANGE FOURCHE AV.	2	2	2	2		
		31	90544-283-000	RONDELLE SPECIALE, 8MM	2	2	2	2		
		32	91254-MG2-871	CACHE-POUSSIÈRE	2	2	2	2		
		33	91301-469-003	JOINT TORIQUE, 5.8X1.9	2	2	2	2		
		34	91356-MA3-661	JOINT TORIQUE, 29.2X3.5	2	2	2	2		
		35	92000-06008-0A	BOULON HEX., 6X8	2	2	2	2		
		36	92700-06035-0E	GOUJON, 6X35	4	-	-	-		
			92900-06025-0E	GOUJON, 6X25	-	4	4	4		
		37	93500-03020-0A	VIS A TETE CYLINDRIQUE, 3X20	2	2	2	2		
		38	93500-05020-0A	VIS A TETE CYLINDRIQUE, 5X20	1	1	1	1		
		39	94001-05000-0S	ECROU HEX., 5MM	1	1	1	1		
		40	96000-06010-07	BOULON DE BRIDE, 6X10	2	-	-	-		
		41	96000-06012-00	BOULON DE BRIDE, 6X12	1	1	1	-		CM,U