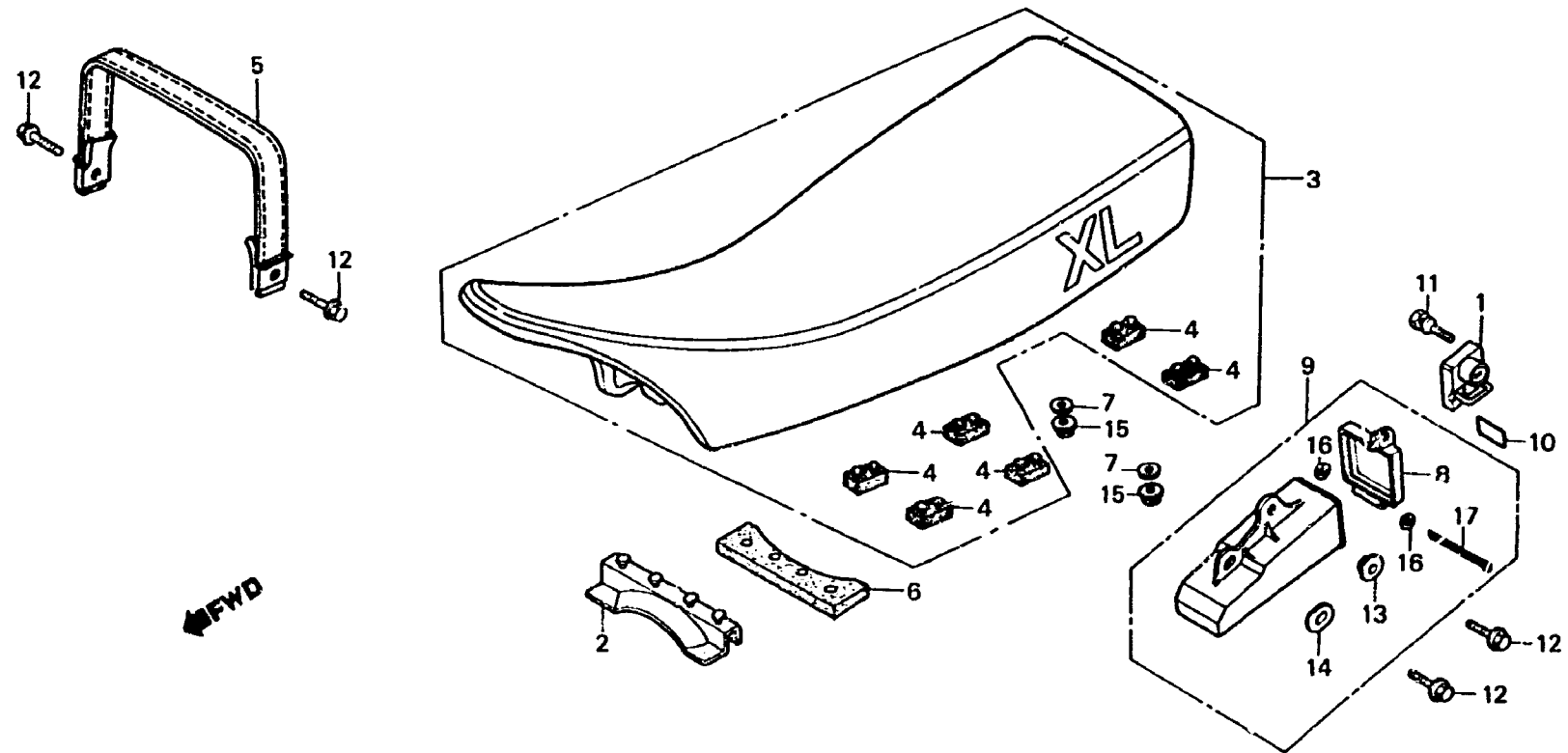


I 10

F-14

Seat
Siede
Sitz
Sella



BKL3-30

Item d'entretien	T.D.R.	N° de réf.	N° de pièce	Description	N° de requis XL350				N° de série	Code de zone
					R _L	R _R	R _G	R ₊		
ENS. PORTE-CASQUE	0.2	1	60710-MG2-003	ENS. PORTE-CASQUE	1	1	1	1	AR,B,CM,F,IT,U,2G	
ENS. SIEGE DOUBLE	0.1		60710-MG2-811	ENS. PORTE-CASQUE	1	-	-	-	SD	
• CEINTURE COMP. SIEGE			60710-MG2-003	ENS. PORTE-CASQUE	-	1	-	-	5102612	
• ENS. BOITIER D'OUTILS			60710-MG2-003	ENS. PORTE-CASQUE	-	1	-	-	5102613	
			2 77120-KL3-670	CAOUTCHOUC INFERIEUR DE SIEGE	-	-	-	1	G	
			3 77200-KL3-670ZA	ENS. SIEGE DOUBLE *NH-1L*	1	1	1	1	U	
			77200-KL3-670ZB	ENS. SIEGE DOUBLE *R-36L*	1	-	-	-	AR,B,F,G,IT,SD,U,2G	
			77200-KL3-770ZA	ENS. SIEGE DOUBLE *TYPE 1*	-	1	1	-	CM	
			77200-KL3-770ZB	ENS. SIEGE DOUBLE *TYPE 2*	-	1	1	-	AR,B,F,G,IT,SD,U,2G	
			77200-KL3-760ZA	ENS. SIEGE DOUBLE *PB-5L*	-	-	1	-	CM	
			* 77200-KL3-700ZA	ENS. SIEGE DOUBLE *PB-5L*	-	-	-	1	AR,B,F,G,2G	
			* 77200-KL3-700ZB	ENS. SIEGE DOUBLE *R-52L*	-	-	-	1		
			4 77205-KL3-670	CAOUTCHOUC DE FIXATION DE SIEGE	6	6	6	6		
			5 77210-KL3-670ZA	CEINTURE COMP. SIEGE *NH-1L*	1	-	-	-	U	
			77210-KL3-670ZB	CEINTURE COMP. SIEGE *R-36L*	1	-	-	-		