

I 15

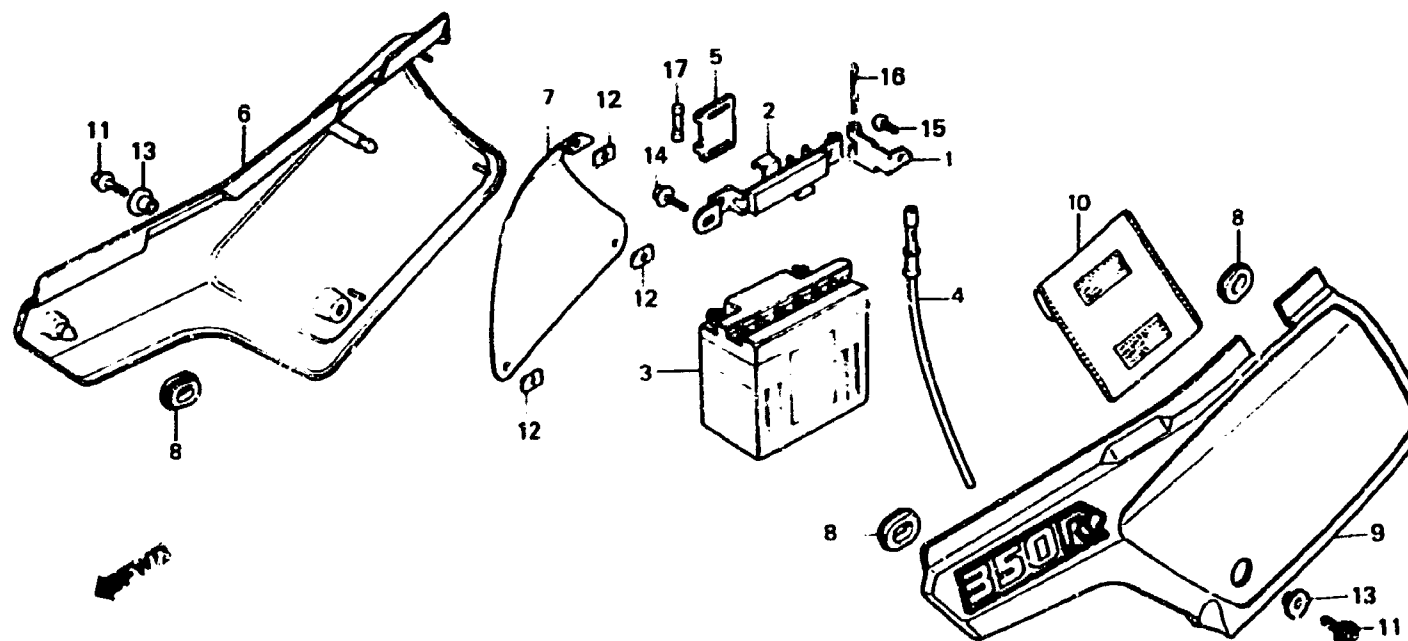
F-15

Side cover • Batterie

Couvercle latéral • Batterie

Seitendeckel • Batterie

Coperatura laterale • Batteria



BKL3-31A

Item d'entretien	T.D.R.	N° de réf.	N° de pièce	Description	N° de requis XL350				N° de série	Code de zone
					Rc	Rb	Rc	Rr		
		13	90522-028-000	RONDELLE DE FIXATION CARTER DE CHAINE	2	2	2	2		
		14	92300-06010-0A	VIS A TETE FENDUE, 6X10	1	1	1	1		
		15	93903-36220	VIS AUTO-TARAUSEUSE, 6X16	1	1	1	1		
		16	94201-30450	GOUPILLE FENDUE, 3.0X45	1	1	1	1		
		17	98200-11000	FUSIBLE A (10A)	1	1	1	1		