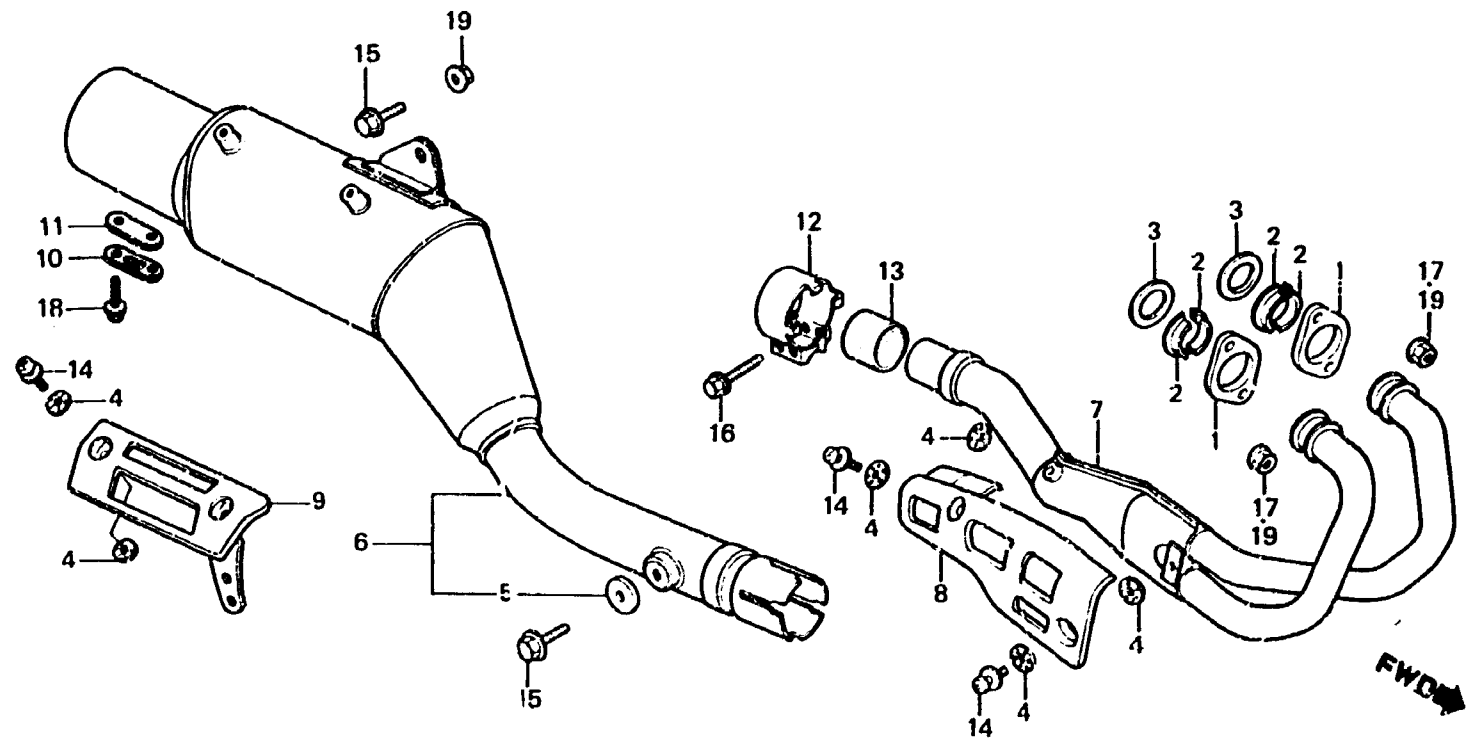


J 4

F-17

Exhaust muffler
 Pot d'échappement
 Auspufftopf
 Marmitta



BKL3-33

Item d'entretien	T.D.R.	N° de réf.	N° de pièce	Description	N° de requis XL350				N° de série	Code de zone
					Rt	Rl	Rc	Rh		
JOINT DE TUYAU D'ÉCHAPPEMENT (L'ON APPLIQUE LE MEME F.R.T. MEME QUAND ON EFFECTUE L'ENTRETIEN SUR PLUS D'UNE PIECE.)	0.2	1	18231-KF0-000	JOINT, POT ÉCHAPPEMENT	2	2	2	2		
		2	18233-435-000	BAGUE, JOINT POT ÉCHAPPEMENT	4	4	4	4		
		3	18291-216-000	JOINT DE TUYAU D'ÉCHAPPEMENT	2	2	2	2		
		4	18292-415-000	JOINT DE PROTECTION	8	8	8	8		
		5	18295-429-000	JOINT B DE POT D'ÉCHAPPEMENT	1	1	1	1		
• POT D'ÉCHAPPEMENT COMP. • TUYAU COMP. ÉCHAPPEMENT PROTECTEUR, POT ÉCHAPPEMENT	0.1	6	18310-KL3-621	POT D'ÉCHAPPEMENT COMP.	1	1	1	1		AR,B,F,G,IT,SD,U,2G
			18310-KL3-671	POT D'ÉCHAPPEMENT COMP.	1	1	1	—		CM
		7	18320-KL3-620	TUYAU COMP. ÉCHAPPEMENT	1	1	1	1		AR,B,F,G,IT,SD,U,2G
			18320-KL3-670	TUYAU COMP. ÉCHAPPEMENT	1	1	1	—		CM
		8	18325-KF0-000	PROTECTEUR, POT ÉCHAPPEMENT	1	1	1	1		
		9	18355-KG0-000	PROTECTION DE POT D'ÉCHAPPEMENT	1	1	1	1		
		10	18373-429-010	COUVERCLE DE POT D'ÉCHAPPEMENT	1	1	1	—		CM
		11	18374-429-000	JOINT DE COUVERCLE DE POT D'ÉCHAPPEMENT	1	1	1	—		CM
		12	18376-KG0-003	BANDE DE POT D'ÉCHAPPEMENT	1	1	1	1		
		13	18391-317-000	JOINT DE POT D'ÉCHAPPEMENT	1	1	1	1		
14	90136-MC7-000	VIS A TÊTE A RONDELLE, 6X12	4	4	4	4				