

J 14

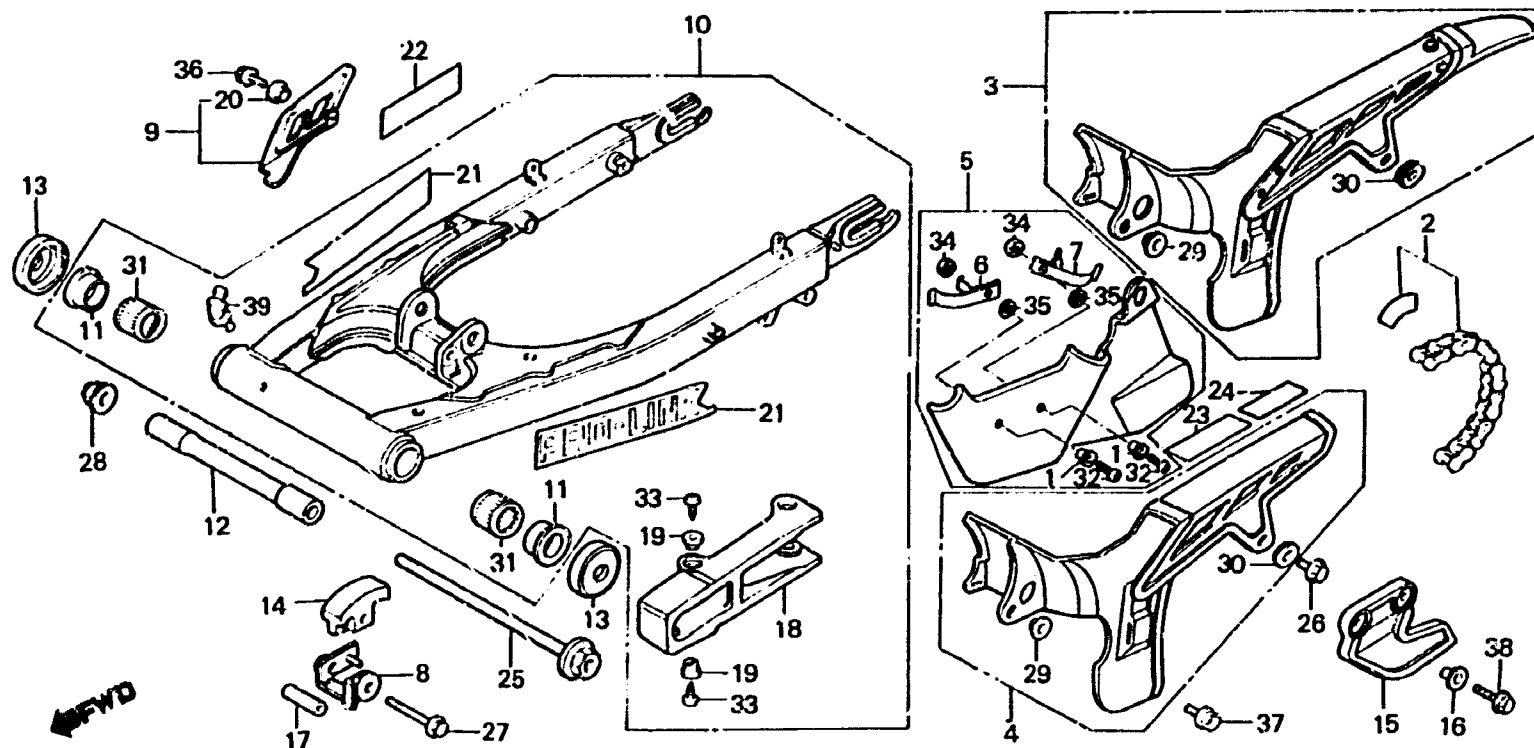
F-20

Rear fork • Chain case

Fourche arrière • Carter de chaîne

Hintere Schwinge • Kettenschutz

Forcella posteriore • Scatola catena



BKL3-36A

Item d'entretien	T.D.R.	N° de réf.	N° de pièce	Description	N° de requis XL350				N° de série	Code de zone
					Fz	Rz	Rc	Rh		
			52100-MG2-890	ENS. FOURCHE AR.	-	1	-	-	CM
			52100-MG2-900	ENS. FOURCHE AR.	-	1	-	-	U
			52100-MG2-700	ENS. FOURCHE AR.	-	1	1	-	AR,B,F,G,IT,SD,2G
			52100-KL3-760	ENS. FOURCHE AR.	-	-	1	-	CM
			52100-MG2-780	ENS. FOURCHE AR.	-	-	-	1	
		11	52109-430-300	BAGUE DE BUTÉE DE PIVOT	2	2	2	2		
		12	52141-KFO-000	COLLIER CENTRAL DE FOURCHE AR.	1	1	1	1		
		13	52144-356-003	CHAPEAU DE CACHE-POUSSIÈRE						
				FOURCHE AR.	2	2	2	2		
			52144-356-005	CHAPEAU DE CACHE-POUSSIÈRE						
				FOURCHE AR.	2	2	2	2		
		14	52155-KFO-005	GLISSIÈRE DE CHAÎNE	1	-	-	-		
			52155-MG2-891	GLISSIÈRE DE CHAÎNE	-	1	1	1		
		15	52156-KB7-000	GARDE DE CHAÎNE	1	1	1	1		
		16	52159-KB7-000	COLLIER DE GARDE DE CHAÎNE	2	2	2	2		
		17	52159-169-000	COLLIER DE ROULEAU DE CHAÎNE	1	1	1	1		
		18	52170-KFO-003	COULISSEAU, CHAÎNE	1	-	-	-		
			52170-KFO-005	COULISSEAU, CHAÎNE	1	-	-	-		
			52170-KK0-771	COULISSEAU, CHAÎNE	-	1	1	1		