

L 15

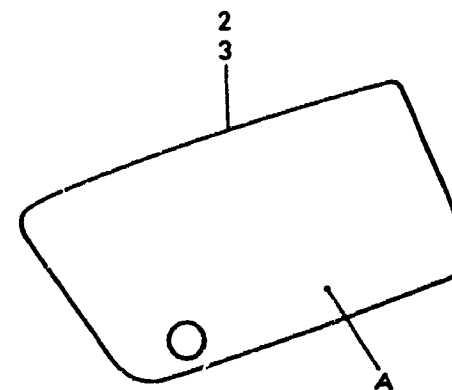
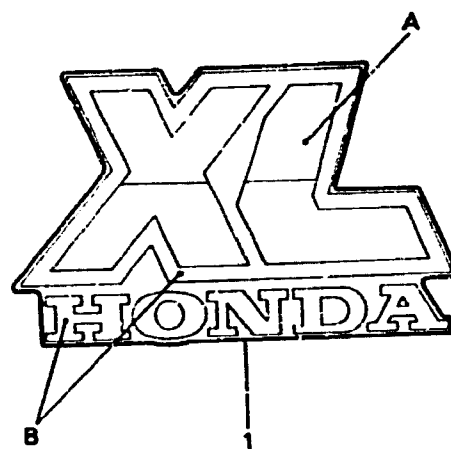
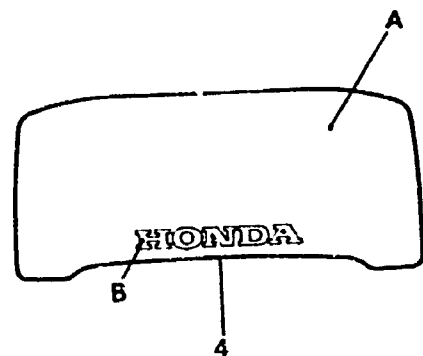
F-28-2

Striipa
(XL350RH)

Rayure
(XL350RH)

Streifen
(XL350RH)

Striscia
(XL350RH)



BKL3-54

item d'entretien	T.D.R.	N° de réf.	N° de pièce	Description	N° de requis XL350				N° de série	Code de zone
					Re	Rr	Rc	Rv		
* 87129-MG2-780ZB FEUILLE DE VISIERE AV. * 87129-MG2-780ZC FEUILLE DE VISIERE AV.					* TYPE 2 *	-	-	-	1	AR,B,F,G,2G
					* TYPE 3 *	-	-	-	1	AR,B,G,IT,2G

Type	Couleur principal	Position	
		A	B
TYPE 1	Rouge d'éclair	Rouge d'éclair	Blanc
TYPE 2	Noir	Rouge de combat	Blanc
TYPE 3	Blanc de shasta	Rouge de combat	Bleu

Type	Couleur principal	Position	
		A	B
TYPE 1	Rouge d'éclair	Rouge d'éclair	Blanc
TYPE 2	Noir	Blanc	Noir
TYPE 3	Blanc de shasta	Blanc	Bleu

Type	Couleur principal	Position
		A
TYPE 1	Rouge d'éclair	Rouge d'éclair
TYPE 2	Noir	Blanc
TYPE 3	Blanc de shasta	Blanc