

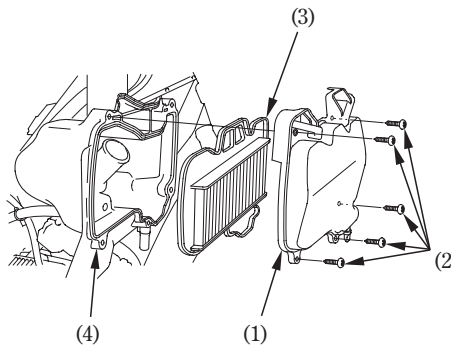


FILTRO DE AIRE

Consulte las precauciones de seguridad de la página 57.

El filtro de aire debe atenderse a intervalos regulares (página 59). Atiéndalo con más frecuencia cuando conduzca en zonas con mucho polvo o agua.

1. Extraiga la cubierta superior frontal (página 37) y el protector de las piernas derecho (página 38).
2. Extraiga la cubierta de la caja del filtro de aire (1) extrayendo los tornillos (2).
3. Extraiga el elemento del filtro de aire (3) y limpie el elemento empleando aire comprimido desde el lado de la caja del filtro de aire (4), o reemplácelo si es necesario.
4. Instale el elemento del filtro de aire.
5. Instale las partes extraídas en el orden inverso a la extracción.



- (1) Cubierta de la caja del purificador de aire
- (2) Tornillos
- (3) Elemento del depurador de aire
- (4) Envoltura del depurador de aire

