

## ΜΠΟΥΖΙ

Ανατρέξτε στις Οδηγίες Ασφαλείας στη σελίδα 63 .

Συνιστώμενα μπουζί:

Συμβατό μπουζί:

CPR6EA-9 (NGK) ή  
U20EPR9 (DENSO)

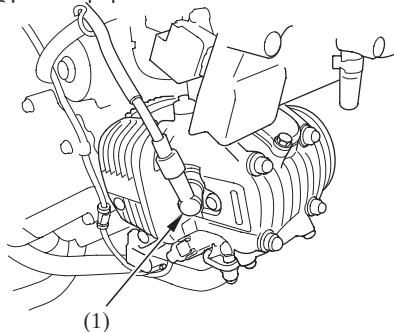
Για ανάπτυξη υψηλών ταχυτήτων στην οδήγηση:

CPR7EA-9 (NGK) ή  
U22EPR9 (DENSO)

## ΣΗΜΕΙΩΣΗ

Σε καμία περίπτωση μη χρησιμοποιείτε μπουζί με ακατάλληλο βαθμό θερμότητας. Μπορεί να προκληθεί σοβαρή ζημιά στον κινητήρα.

1. Αφαιρέστε το μπροστινό πάνω κάλυμμα (σελίδα 43) και το δεξί προστατευτικό κάλυμμα (σελίδα 44).
2. Αποσυνδέστε τις πίπες των μπουζί (1) από τα μπουζί.
3. Καθαρίστε οποιαδήποτε ακαθαρσία που υπάρχει γύρω από το σημείο που εδράζεται το μπουζί.
4. Αφαιρέστε το μπουζί χρησιμοποιώντας το μπουζόκλειδο που εσωκλείεται στην εργαλειοθήκη.



(1) Πίπα μπουζί