

USURA DELLE PASTICCHE DEL FRENO

Fare riferimento alle Precauzioni di sicurezza a pag. 63 .

Il consumo delle pastiglie dei freni dipende dal rigore dell'uso, dal tipo di guida e dalle condizioni della strada. (In generale le pastiglie si consumano più rapidamente su strade bagnate e sporche.)

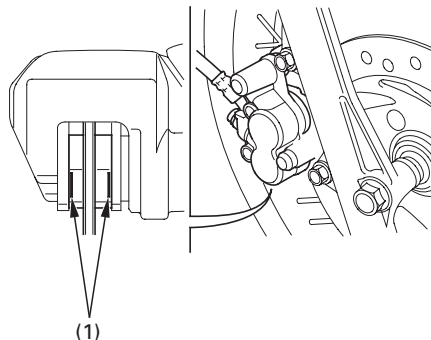
Ispezionare le pastiglie periodicamente, ad ogni intervallo di manutenzione previsto (pag. 66).

Freno anteriore

Controllare gli indicatori di usura (1) su ogni pastiglia.

Se una delle pastiglie è consumata fino all'indicatore di usura, sostituire la coppia di pastiglie. Per questo intervento rivolgersi al concessionario Honda.

< FRENO ANTERIORE >



(1) Indicatori di usura