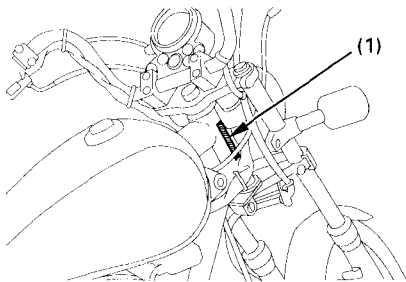


NUMEROS DE SERIE

Les numéros de série du cadre et du moteur sont nécessaires lors de l'immatriculation de la moto. Ils peuvent également être demandés par le concessionnaire lors d'une commande de pièces de rechange.

Les noter ci-dessous pour pouvoir les retrouver facilement.

N° DE CADRE _____

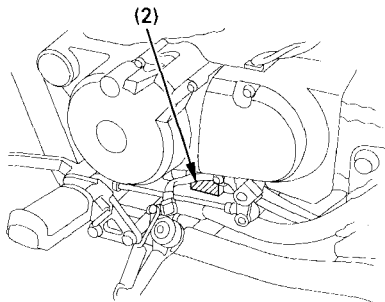


(1) Numéro du cadre

Le numéro de cadre (1) est estampé sur le côté droit de la colonne de direction.

Le numéro du moteur (2) est estampé sur le côté gauche du carter moteur.

N° DE MOTEUR _____



(2) Numéro du moteur