

Side Cover

To remove the right and left side covers (1), turn the clip (2) 90° counterclockwise, pull out the prongs (3), (4), (5), and then gently pull the side cover down to release the tab (6). Remove the side cover.

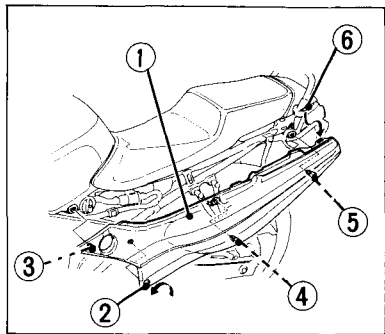
Storage Compartment

The storage compartment (7) is in back of the battery box (8) inside the left side cover. The tool kit (9) should be stored in the compartment (page 184).

Remove the left side cover and pull out the compartment cover (10) to open the compartment.

Reinstall the compartment cover by aligning its tabs and pushing it in securely.

When washing your motorcycle, be careful not to flood this area with water.



Cache latéral

Pour retirer les caches latéraux droit et gauche (1), tourner la bride (2) de 90° dans le sens contraire des aiguilles d'une montre, sortir les griffes (3), (4) et (5), et tirer délicatement le cache vers le bas de manière à libérer le taquet (6). Puis, retirer le cache.

Compartment de rangement

Le compartiment de rangement (7) se trouve derrière le boîtier de batterie (8), à l'intérieur du cache latéral gauche. On rangera la trousse à outils (9) dans ce compartiment (page 184).

Retirer le cache latéral gauche et tirer sur le couvercle du compartiment (10) pour ouvrir le compartiment.

Remettre le couvercle du compartiment en place en faisant correspondre ses taquets, et appuyer dessus pour le fixer en position.

Lorsqu'on lave la moto, faire attention de ne pas inonder cette zone.

