

Bremsen

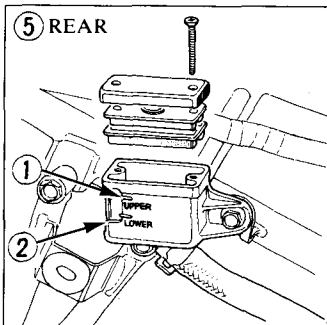
Bremsflüssigkeit

ZUR BEACHTUNG: Zum Kontrollieren des vorderen Bremsflüssigkeitsstands den Lenker nach links einschlagen, bis der Behälter waagrecht liegt. Den hinteren Bremsflüssigkeitsstand durch das Kontrollfenster (3) in der rechten Seitenabdeckung überprüfen.

Der Bremsflüssigkeitsstand im Behälter muß immer zwischen den oberen (1) und unteren (2) Pegelmarkierungen gehalten werden. Falls der Pegel bis in die Nähe der unteren Pegelmarkierung (2) absinkt, sollten Sie die Bremsbeläge auf Abnutzungserscheinungen überprüfen (Siehe Seite 149). Falls die Bremsbeläge nicht übermäßig abgenutzt sind, wird durch Absinken des Pegels gewöhnlich ein Auslaufen der Bremsflüssigkeit angezeigt. Setzen Sie sich mit Ihrem Honda-Händler in Verbindung.

Empfohlene Bremsflüssigkeit: DOT 4

(4) VORNE (5) HINTEN



Remmen

Remvloeistof:

OPMERKING: Om de voorremvloeistof te controleren, draait u het stuur naar links en zorgt dat de vloeistof zo horizontaal mogelijk staat. Controleer de achterremvloeistof door in het in-spektieraampje (3) in het rechter zijdeksel te kijken.

Het peil van de remvloeistof in het reservoir moet tussen de bovenste (1) en onderste (2) niveaustrepen gehandhaafd blijven. Wanneer het remvloeistofpeil tot dicht bij de onderste niveaustreep (2) is gezakt, dienen de remblokken op slijtage te worden gecontroleerd (zie blz. 149). Als de remblokslijtage de slijtagegrens niet overschrijdt, wijst het lage vloeistofpeil gewoonlijk op een lekkage van remvloeistof. Neem contact op met uw dichtstbijzijnde Honda dealer.

Aanbevolen remvloeistof: DOT 4

(4) VOOR (5) ACHTER