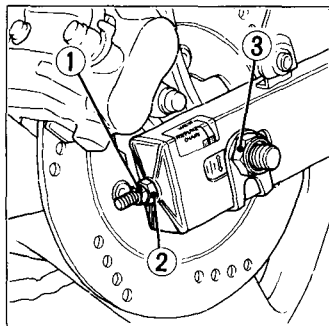


Rear Wheel Removal

1. Place the motorcycle on the center stand.
2. Loosen the drive chain adjusting nut lock nuts (1) and adjusting nuts (2).
3. Remove the rear axle nut (3).
4. Remove the drive chain (4) from the driven sprocket by pushing the rear wheel forward.
5. Remove the axle shaft (5), side collar and rear wheel from the swing arm.



Dépose de la roue arrière

1. Placer la motocyclette sur la béquille centrale.
2. Desserrer les contre-écrous d'écrou de réglage de chaîne de transmission (1) ainsi que les écrous de réglage (2).
3. Déposer l'écrou d'axe arrière (3).
4. Déposer la chaîne de transmission (4) de la couronne menée en poussant la roue arrière vers l'avant.
5. Déposer l'arbre d'axe (5), la bague latérale et la roue arrière du bras oscillant.

