

Amortissement en compression:

Pour réduire (SOFT) :

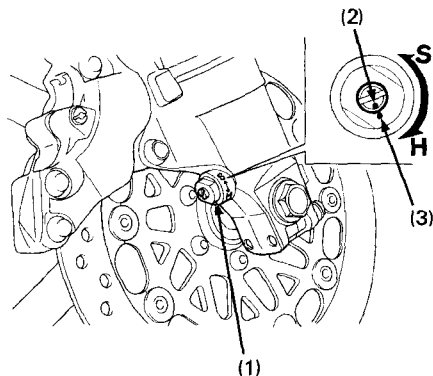
Tourner le tendeur dans le sens inverse des aiguilles d'une montre vers SOFT pour une charge légère et des conditions de route régulières.

Pour augmenter (HARD) :

Tourner le tendeur dans le sens des aiguilles d'une montre vers HARD pour une conduite plus ferme et des conditions de route difficiles.

Procéder comme suit pour ajuster le tendeur à la position standard :

1. Tourner le tendeur d'amortissement (1) dans le sens des aiguilles d'une montre jusqu'à ce qu'il ne tourne plus. Sur cette position, la suspension est la plus dure.
2. Le tendeur est réglé dans la position standard lorsqu'il est tourné dans le sens inverse des aiguilles d'une montre sur environ 6 d'éclics de sorte que sa marque poinçonnée (2) s'aligne avec la marque de référence (3).



- (1) Tendeur d'amortissement
(2) Marque poinçonnée
(3) Marque poinçonnée de référence