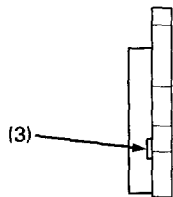
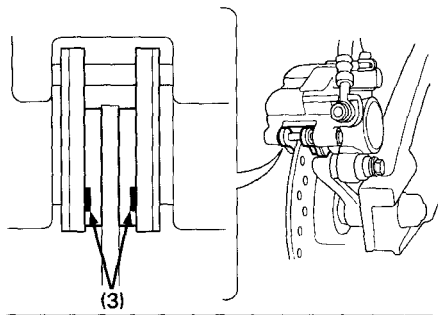


Frein arrière

Vérifier la découpe (3) dans chaque plaquette.
Si l'une des plaquettes est usée jusqu'à la découpe, remplacer les deux plaquettes ensemble. Consulter votre concessionnaire Honda pour ce service.

〈FREIN ARRIERE〉



(3) Découpe