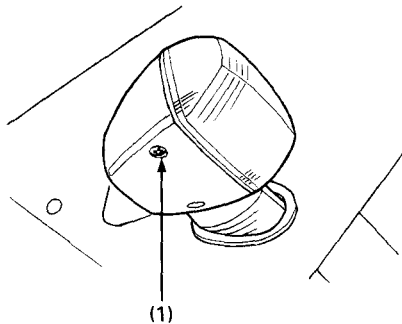


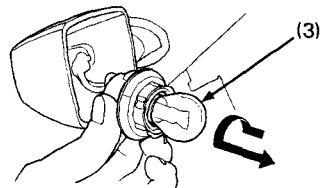
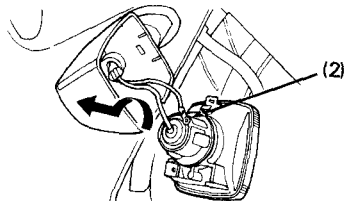
L'ampoule de clignotant avant/arrière

1. Déposer l'optique de clignotant du clignotant en déposant la vis (1).



(1) Vis

2. Tourner la douille (2) de 90° dans l'une des directions, puis la sortir vers soi.
3. Appuyer légèrement sur l'ampoule (3) et tourner de 90° dans le sens inverse des aiguilles d'une montre. Déposer l'ampoule.
4. Mettre une ampoule neuve en place dans l'ordre inverse de la dépose.



(2) Douille

(3) Ampoule