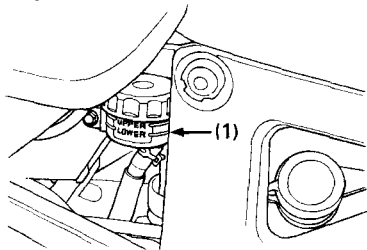


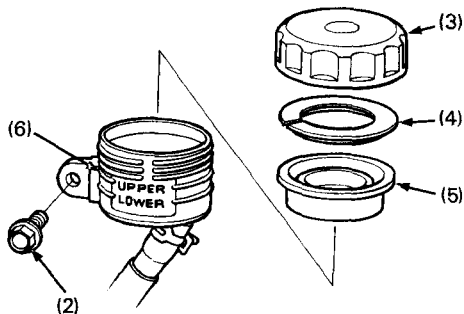
Das Motorrad aufrecht halten und prüfen, ob der Flüssigkeitsstand oberhalb der unteren Pegelmarke (1) liegt.

Wenn der Stand der Bremsflüssigkeit bis in die Nähe der unteren Markierung (1) im Reservoir abgesunken ist, muß Bremsflüssigkeit nachgefüllt werden. Die Schraube (2) losdrehen. Den Reservoirdeckel (3), die Membranplatte (4) und die Membran (5) abnehmen. Das Reservoir mit Bremsflüssigkeit des Typs DOT 4 aus einem verschlossenen Behälter bis zur oberen Markierung (6) auffüllen. Die Membran, die Membranplatte sowie den Deckel und die Schraube wieder einbauen.



(1) Untere Markierung (LOWER)

22



(2) Schraube

(3) Reservoirdeckel

(4) Membranplatte

(5) Membran

(6) Obere Markierung
(UPPER)

Sonstige Überprüfungen:

Sichergehen, daß keine Bremsflüssigkeit ausläuft. Die Schläuche und Anschlüsse auf Abnutzung oder Risse untersuchen.