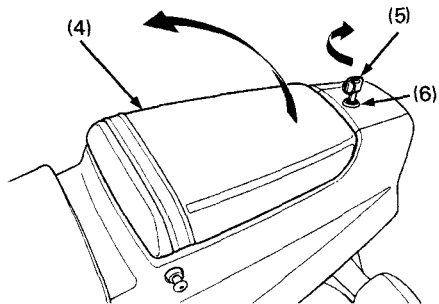


Rücksitz

Um den Rücksitz (4) zu öffnen, den Zündschlüssel (5) in das Sitzschloß (6) einstecken und im Uhrzeigersinn drehen.

Den Sitz zurück und nach oben ziehen, um den Rücksitz zu schließen. Dabei die hintere Seite des Sitzes nach unten drücken.



(4) Rücksitz

(6) Sitzschloß

(5) Zündschlüssel