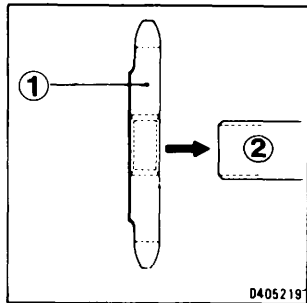


## Replacement:

1. Install the drive sprocket (1) to the drive shaft (2) so that its stepped face is toward inside.
2. When a new drive chain is installed, a new wear label must be attached according to the directions provided with the replacement chain. Since new chain lengths vary slightly, proper label placement is necessary to provide an accurate wear and replacement indication.

Replacement chain: DID50ZL or RK50LO

**CAUTION:** Never install a new drive chain on badly worn sprockets, or use new sprockets with a badly worn drive chain.



## Reemplazo:

1. Monte la catalina motriz (1) en el árbol motor (2) de manera tal que su superficie escalonada mire hacia el interior.
2. Cuando se monta una nueva cadena de transmisión, se debe montar también una nueva plaquita indicadora de desgaste de la cadena conforme a las instrucciones indicadas en la cadena de repuesto. Puesto que la longitud de la nueva cadena varía un poco, colocación de la plaquita en correcta posición es esencial para obtener una indicación exacta del desgaste y el momento de recambio de la cadena.

Cadena de Tr Cadena de transmisión: DID50ZL o RK50LO

**ATENCIÓN:** No monte nunca una nueva cadena de transmisión en las catalinas excesivamente desgastadas. Del mismo modo, no utilice nunca las nuevas catalinas para una cadena de transmisión vieja y excesivamente desgastada.

