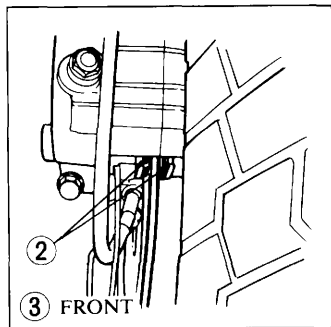


Brake pads

The brake pads should be inspected at regular intervals as described in the Maintenance Schedule. Wear on the front brake pads can be checked from under the brake caliper. Wear on the rear brake pads can be checked in the arrow direction (1).

If the pads wear to the wear indicator (2), both pads must be replaced. Make sure there are no fluid leaks. Check for deterioration or cracks in the hose and fittings.

NOTE: Use only genuine Honda replacement friction pads offered by authorized Honda dealers. When brake service is necessary consult your Honda dealer.



Plaquettes de frein

Les plaquettes de frein doivent être vérifiées aux intervalles réguliers décrits dans le programme d'entretien. L'usure des plaquettes de frein avant peut être vérifiée par le dessous de l'étrier de frein. L'usure des plaquettes de frein arrière peut être vérifiée dans le sens de la flèche (1).

Si l'usure des plaquettes atteint l'indicateur d'usure (2), les deux plaquettes doivent être remplacées. S'assurer qu'il n'y a pas de fuites de liquide. Vérifier l'état général des flexibles et des raccords et voir s'ils ne présentent pas des craquelures.

NOTE: N'utiliser que des plaquettes de friction de remplacement Honda d'origine offertes par un concessionnaire autorisé Honda. Lorsqu'un entretien de frein est nécessaire, consulter votre concessionnaire Honda.

(3) AVANT (4) ARRIÈRE

