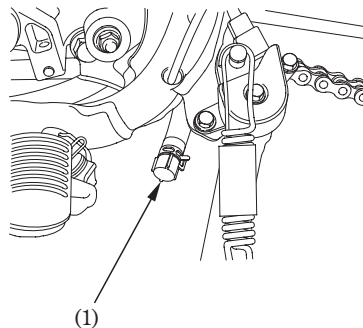


## RESPIRADERO DEL CÁRTER

Consulte las precauciones de seguridad de la página 53.

1. Quite el tapón del tubo del respiradero del cárter (1) del tubo y drene el depósito en un recipiente adecuado.
2. Vuelva a instalar el tapón del tubo del respiradero del cárter.

Realice el servicio con mayor frecuencia cuando circule bajo la lluvia, a plena aceleración, o cuando puedan verse acumulaciones en la parte transparente del tubo de drenaje.



(1) Tapón del tubo del respiradero del cárter