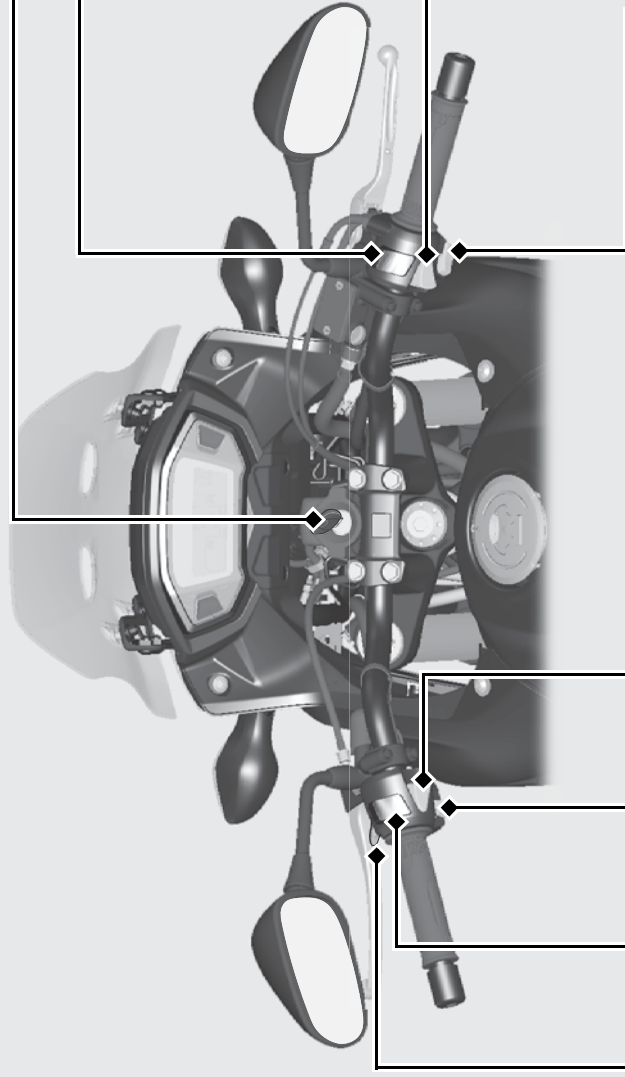


スイッチ



📢 ホーンスイッチ

↔️ ウィンカー(方向指示器)スイッチ

▶ 解除はスイッチを押して行います。

💡 ヘッドライト(前照灯)上下切り換えスイッチ

- ≡D(HI)：ヘッドライトが上向き
- ≡D(LO)：ヘッドライトが下向き

≡D PASSパッシングライトスイッチ(追い越し合図)

ヘッドライトが下向きするときのみ作動

🛑 エンジンストップスイッチ

通常は、○(Run)位置にしておく

- ▶ 非常時に⊗(Off)位置にすると、エンジンを停止できます。

⚠️ ハザード(非常駐車灯)スイッチ

- メインスイッチが | (On) のときに使用できる
- ハザードの解除はメインスイッチの位置にかかわらず行える

▶ ハザードを作動させた状態でメ

インスイッチを○(Off)・

🔒 (LOCK) した場合でも点滅し続けます。

⚡️ スタータースイッチ