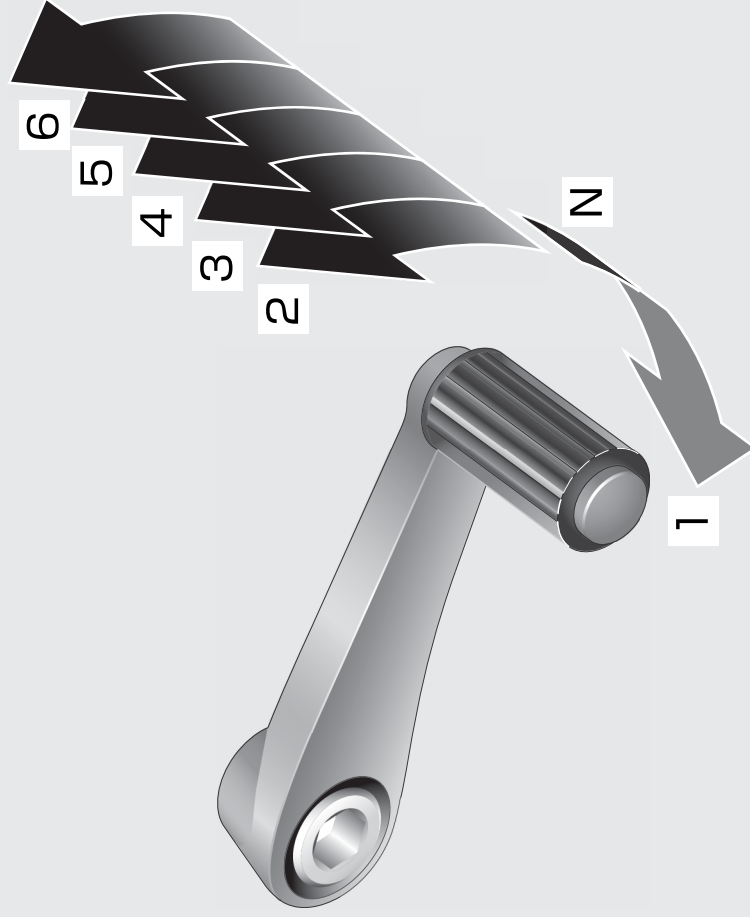


ギアチェンジ

この車のトランスミッションは、下1速、上5速シフトの6速リターン式です。速度に応じてギアを切換えることが必要です。

操作ガイド



走行前に、サイドスタンドが完全に納まっているか確認してください。
サイドスタンドを出したままギアチェンジを行うと、エンジンが停止します。

速度範囲

1速	0～125 km/h
2速	30～170 km/h
3速	40～180 km/h
4速	45～180 km/h
5速	50～180 km/h
6速	55 km/h 以上

シフトダウンについて

追い越しなど、強力な加速が必要なときはシフトダウンをします。高い速度でのシフトダウンは、尻振りなどの原因や、走行安定性を損なうほか、エンジンやトランスミッションに悪影響を与えます。次の速度内で行ってください。

シフトダウン可能限界速度

6速→5速	180 km/h 以下
5速→4速	180 km/h 以下
4速→3速	160 km/h 以下
3速→2速	130 km/h 以下
2速→1速	70 km/h 以下