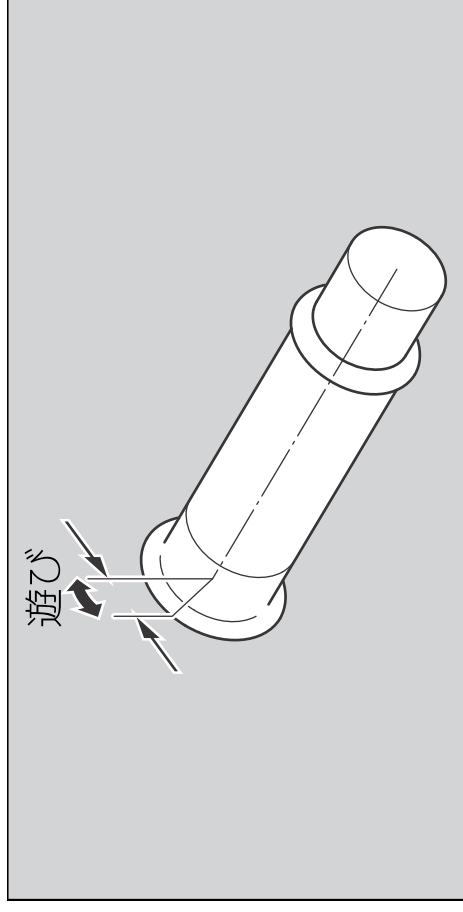


スロットルの点検

メインスイッチを○(Off)にした状態でスロットルを作動させ、スムーズに動くかどうか、ハンドルを左右にきっても作動が重くないか、スロットルグリップの遊びが適正か点検します。異状を感じた場合やスロットルケーブル外表部に損傷があるときはHonda 販売店にご相談ください。



スロットルグリップの遊び:

2 - 6 mm