

CONTROLES DEL MANILLAR IZQUIERDO

Interruptor de intensidad de luz del faro (1)

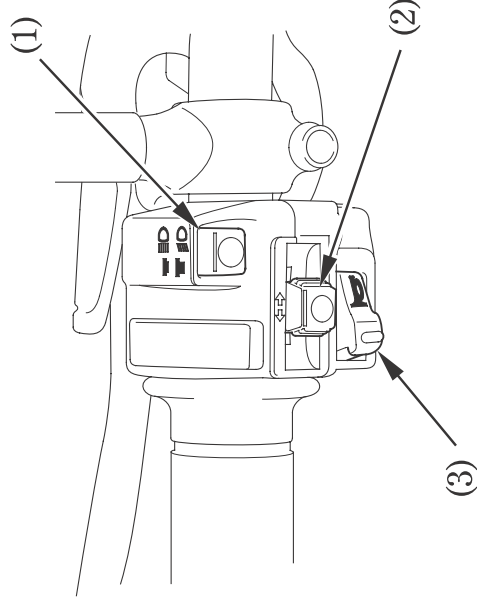
Presione el interruptor de intensidad de luz del faro hacia la posición $\equiv D$ (HI) para seleccionar la luz de carretera, y hacia la posición $\equiv D$ (LO) para seleccionar la luz de cruce.

Interruptor de intermitentes (2)

Mueva el interruptor hacia la posición \leftarrow (L) para indicar un giro hacia la izquierda, y hacia la posición \rightarrow (R) para indicar un giro hacia la derecha. Presiónelo para apagar los intermitentes.

Botón de la bocina (3)

Presione este botón para que suene la bocina.



- (1) Interruptor de intensidad de luz del faro
- (2) Interruptor de señales de dirección
- (3) Botón de la bocina