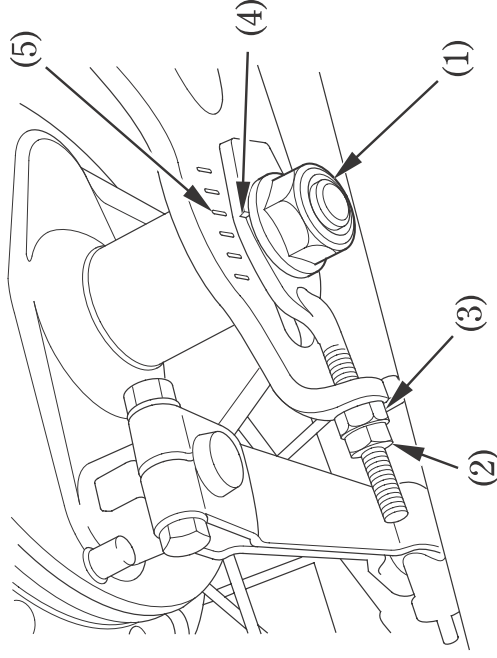


### Ajuste:

La tensión o juego de la cadena de transmisión debe comprobarse y ajustarse, si fuese necesario, cada 1.000 km. Cuando funcione a altas velocidades o bajo condiciones de aceleración rápida frecuente, la cadena quizá tenga que ajustarse más frecuentemente.



- (1) Tuerca del eje trasero
- (2) Contratuerca de la cadena de transmisión
- (3) Tuerca de ajuste
- (4) Marca de referencia
- (5) Escala correspondiente

Si tiene que ajustarse la cadena de transmisión, el procedimiento es el siguiente:

1. Apoye la motocicleta en su soporte central con la caja de cambios en punto muerto y el interruptor de encendido en la posición OFF.
2. Afloje la tuerca del eje trasero (1).
3. Afloje las contratuercas de la cadena de transmisión (2) y las tuercas de ajuste (3).
4. Gire ambas tuercas de ajuste (3) el mismo número de vueltas hasta obtener la tensión correcta de la cadena de transmisión. Gire las tuercas de ajuste hacia la derecha para apretar la cadena, o hacia la izquierda para aflojarla. Ajuste la tensión de la cadena en el punto medio entre la rueda dentada impulsora y la rueda dentada de la rueda trasera. Gire la rueda trasera y vuelva a comprobar la tensión o juego en otras secciones de la cadena.

La tensión de la cadena de transmisión debe ser de:

10 – 20 mm