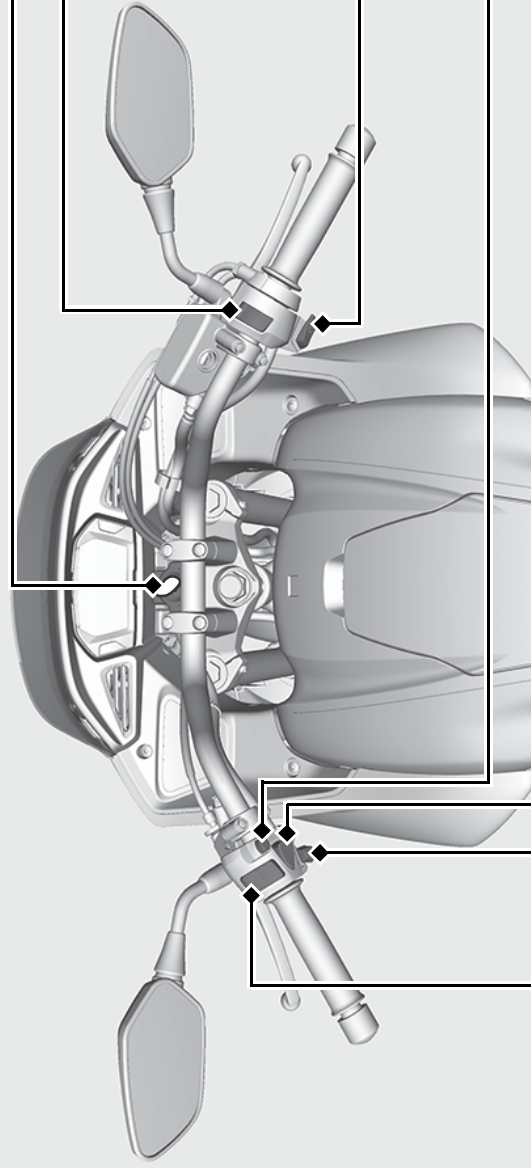


スイッチ

(CTX700)



エンジンストップスイッチ

通常は、RUN  位置にしておく

- ▶ 非常時にOFF  位置にすると、エンジンを停止できます。

スタータースイッチ

ハザード(非常駐車灯)スイッチ



- メインスイッチがONの時に使用できる。
- ハザードの解除はメインスイッチの位置にかかわらず行える
- ▶ ハザードを作動させた状態でメインスイッチをOFF・LOCKした場合でも点滅し続けます。

ホーンスイッチ

ウィンカー(方向指示器)スイッチ

- ▶ 解除はスイッチを押しで行います。

ヘッドライト(前照灯)上下切換スイッチ / パッシングライトスイッチ(追い越し合図)

-  D(HI) : ヘッドライトが上向き
-  D(LO) : ヘッドライトが下向き
-  DPASS : ヘッドライトが下向きのと時のみ作動