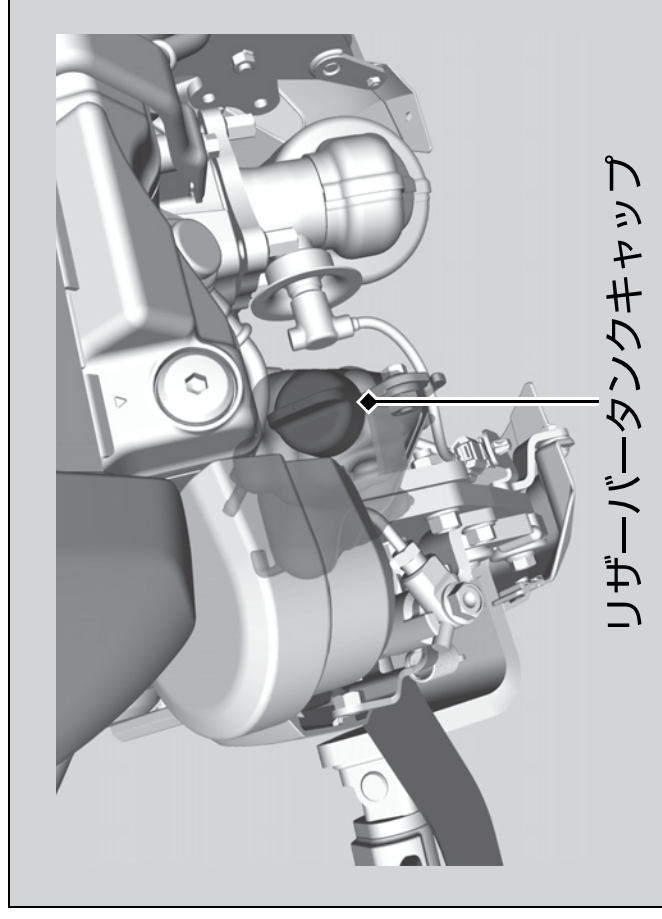


冷却水の補給

冷却水の補給はリザーバータンクキャップから行い、ラジエーターキャップは外さないでください。

1. 冷却水の点検後、センターロアークウルを取り外す。▶ P. 57
2. リザーバータンクキャップを取り外し、冷却水のレベルを確認しながら補給する。
 - ▶ 上限を超えて補給しないでください。
 - ▶ ごみが入らないようにしてください。
3. キャップを確実に取り付ける。
4. センターロアークウルを取り付ける。



リザーバータンクキャップ

警告

エンジンが熱いときにラジエーターキャップを外すと冷却水が噴き出し、重いヤケドを負います。

ラジエーターキャップを外す前には、必ずエンジン、ラジエーターが冷えていることを確認してください。