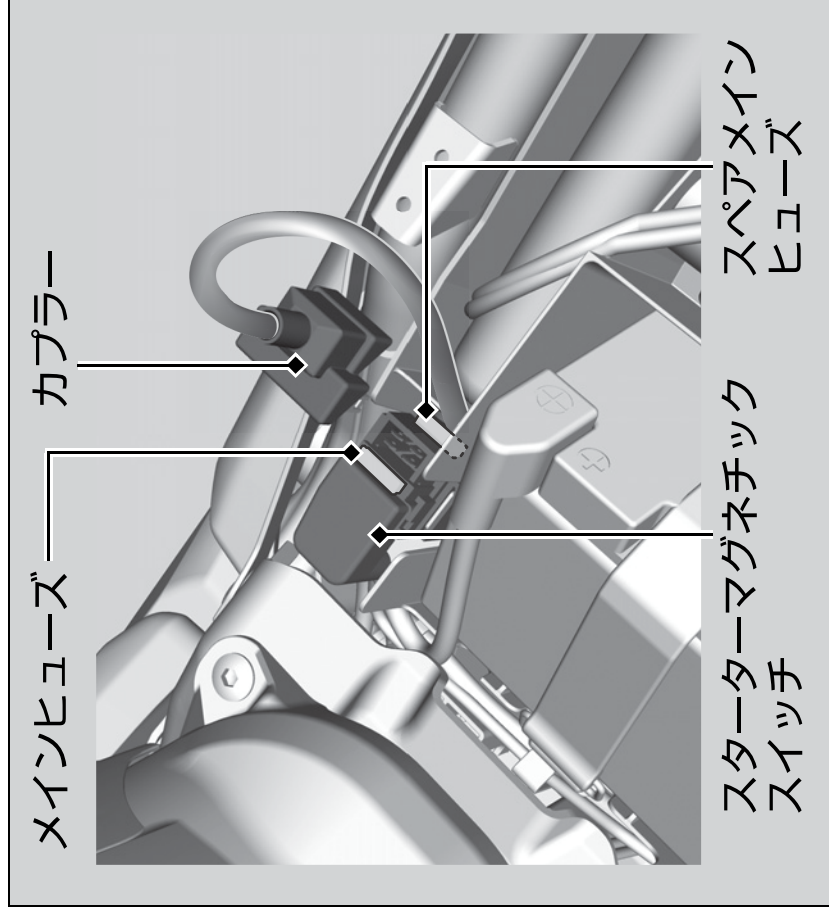


## ■ メインヒューズ



1. シートを取り外す。▶ P. 55
2. スターターマグネチックスイッチのカプラを取り外す。

3. メインヒューズが切れている場合はヒューズプラーを使って、同じ容量のスペアメインヒューズと交換する。ヒューズプラーは携帯工具の中に入っています。▶ P. 40
- ▶ スペアメインヒューズはスターターマグネチックスイッチ内にあります。
4. 外した部品を逆の手順で取り付ける。

### アドバイス

ヒューズが切れた際は、早めにHonda 販売店で点検し、スペアのヒューズを補充してください。