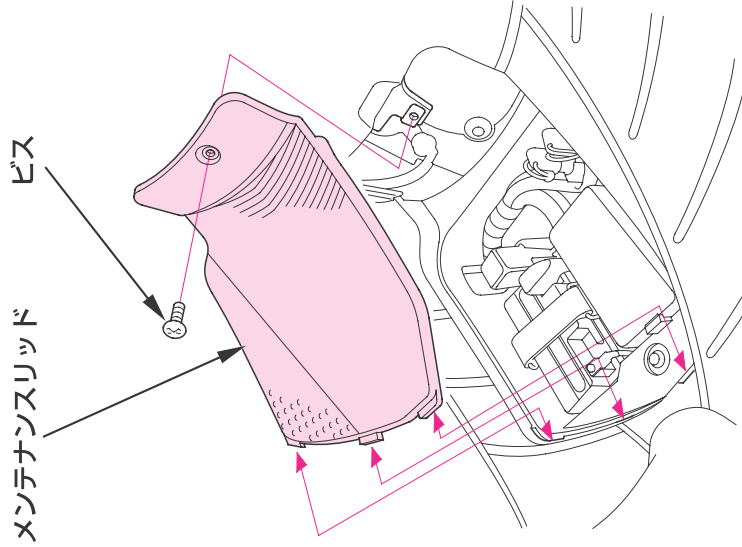


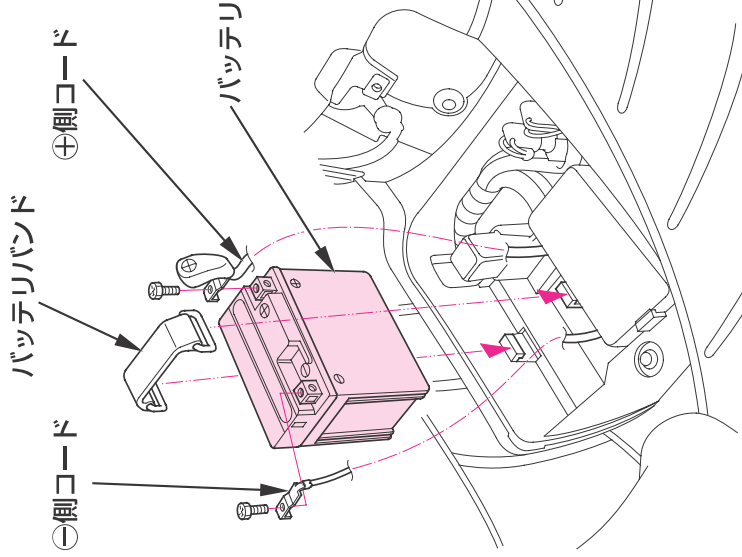
バッテリーの取付け取外し

取外し

- 1 メインスイッチを“OFF”にします。
- 2 ビスを外し、メンテナンスタブスリッドを取外します。



- 3 ①側コードの端子を外し、①側コードを取外します。
- 4 ②側コードの端子を外し、②側コードを取外します。
- 5 バッテリーバンドを取外しバッテリーを取出します。



取付け

取付けは、取外しの逆手順で行います。
バッテリーコードは、必ず先に②側より取付けてください。
また、ターミナル部にゆるみが生じないように確実にボルト／ナットを締付けてください。