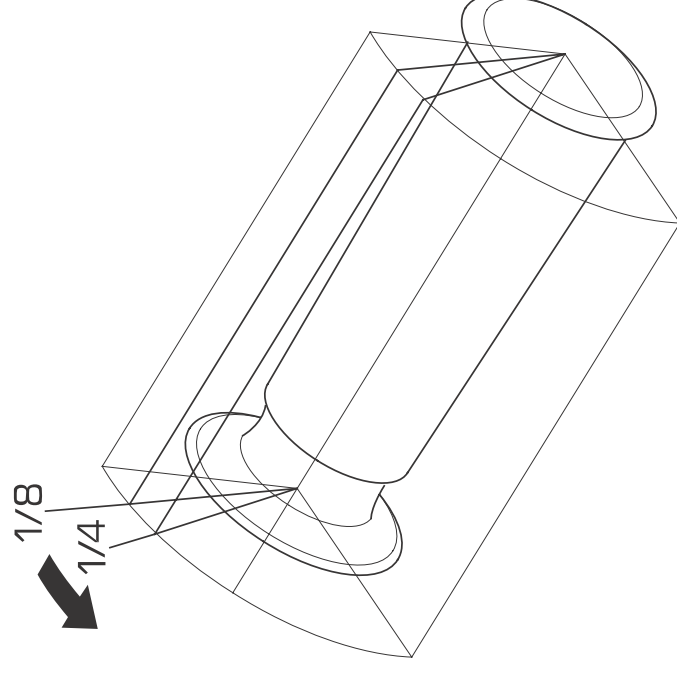


[気温が15°C以上のとき]

1. ハンドルロックが解除されていることを確認してください。
2. 燃料コックレバーが“ON”になっていることを確認します。
3. メインスイッチを“●”(ON)にします。
4. チェンジをニュートラルにします。(ニュートラル表示灯で確認してください。)
5. チョークレバーをいっぱいに上げます。
6. スロットルグリップを1/8～1/4ほど回し、キックスターペダルを力強くキックします。
7. チョークレバーをいっぱいに戻します。
8. チョークレバーを戻してアイドリングが安定しない場合は、スロットルグリップを軽く回して暖機運転してください。
9. サイドスタンドが確実に格納してあることを確認してからスタートしてください。



- エンジンが暖まっているときは、1～4の操作の後6、9を行ってください。
- エンジンがかからないときは、87 ページ記載の要領で確認してください。