

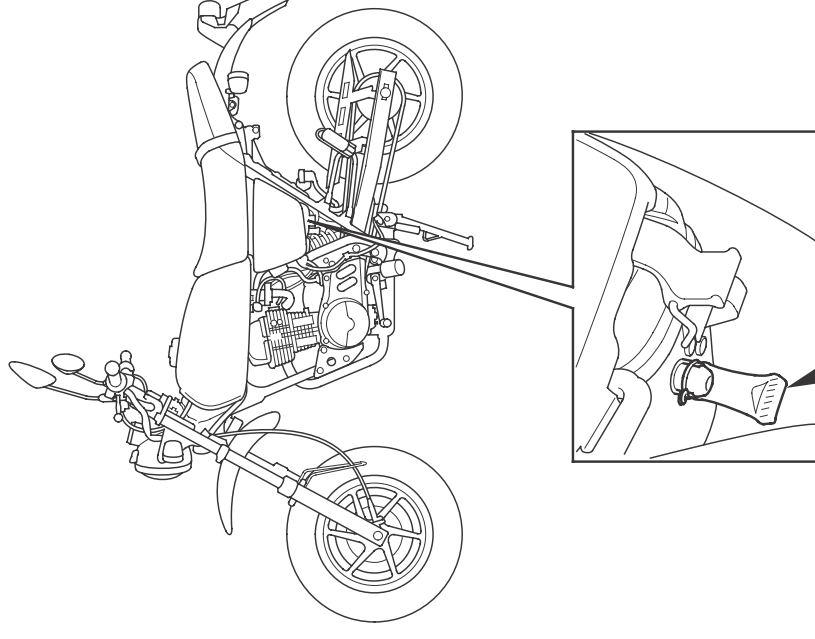
ブリーザードレン

エンジンの性能を維持するためには、定期的なブリーザードレンの清掃が必要です。

《ブリーザードレンの清掃》

(Honda指定1年点検整備項目)

1. ブリーザードレンの下に受け皿等を用意します。
2. ブリーザードレンを外し、ブリーザードレン内の堆積物を取除きます。
3. ブリーザードレンを確実に取付けます。



ブリーザードレン