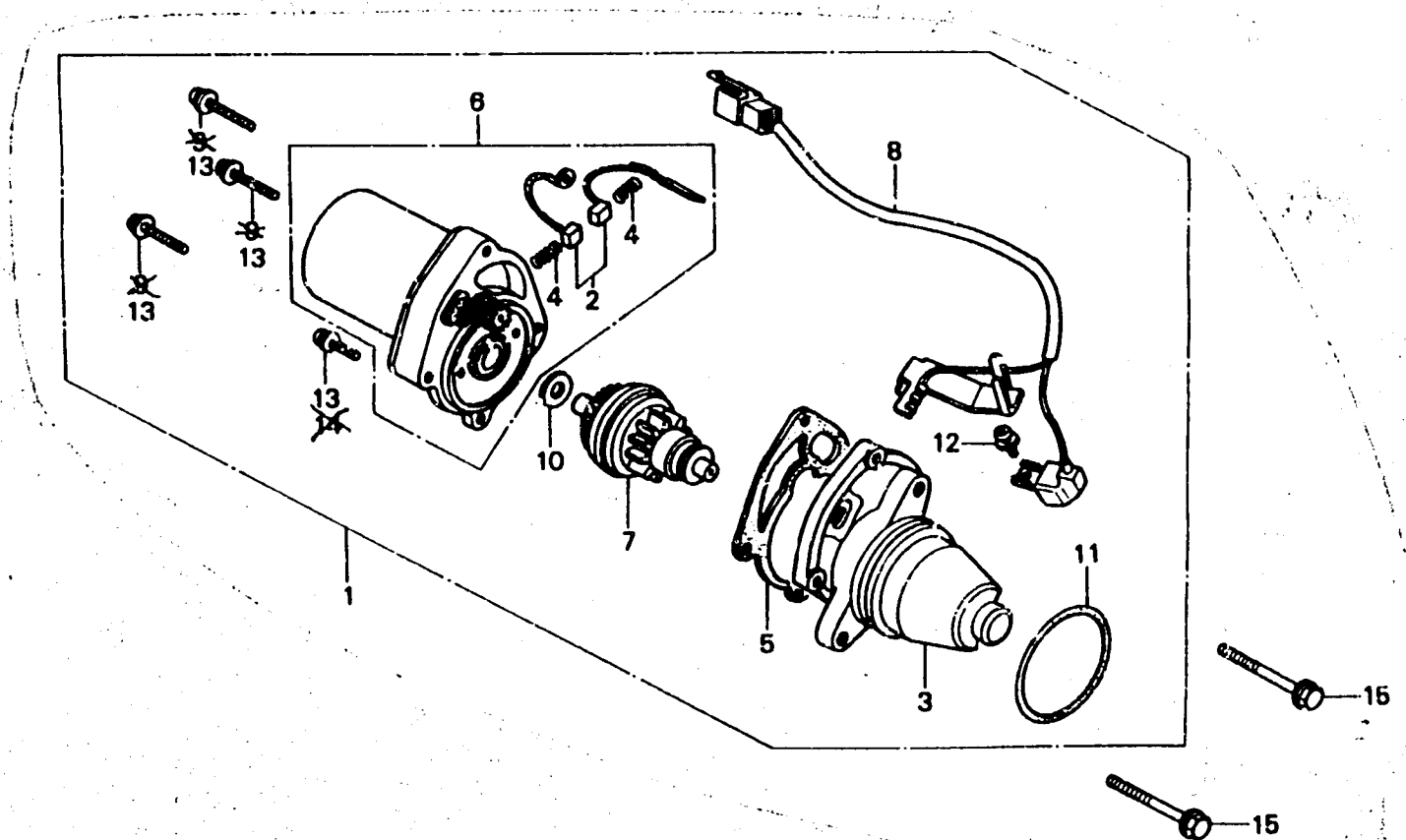


MOTEUR DE DEMARRAGE



N° de Réf.	REFERENCE PIECE	DESIGNATION	NBRE	N° DE SERIE
1	31200-GC7-014	MOTEUR DE DEMARRAGE	1	
2	31201-187-701	JEU DE BALAI	1	
3	31203-GA7-701	COUVERCLE COMP. PIGNON	1	
4	31204-187-701	RESSORT DE BALAI	2	
5	31206-187-703	JOINT B	1	
6	31208-GA7-702	MOTEUR COMP.	1	
7	31209-GA7-701	ENS. PIGNON	1	
8	31201-GC7-014	FAISCEAU ELECTRIQUE A AUXILIAIRE	1	
10	90502-187-701	RONDELLE DE PIGNON	1	
11	91309-283-005	JOINT TORIQUE, 42,5x2	1	
12	93892-04006-08	VIS A TETE A RONDELLE, 4x6	1	
13	93892-04014-08	VIS A TETE A RONDELLE, 4x14	4	
15	96000-06040-00	BOULON DE BRIDE, 6x40	2	