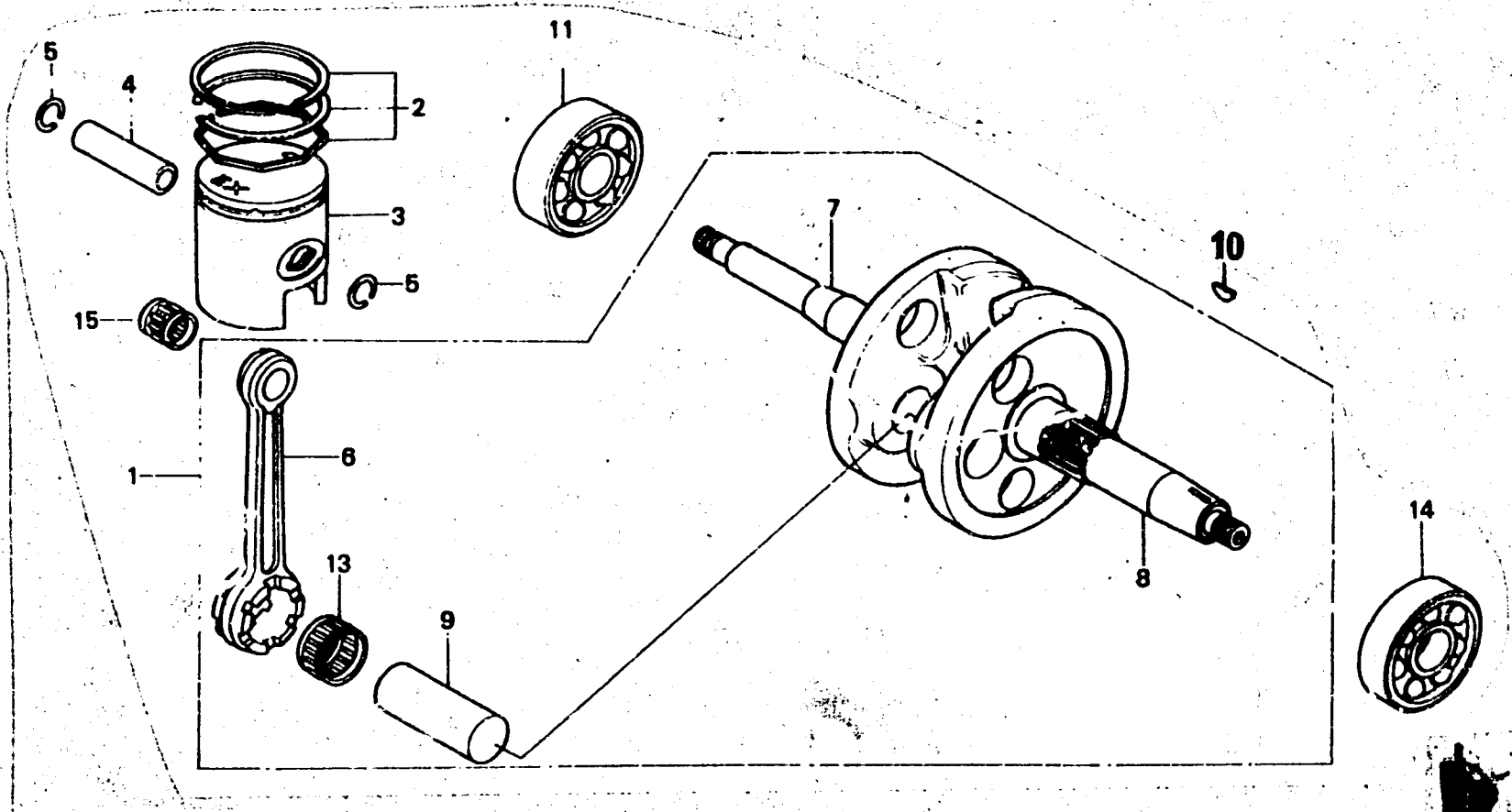


**VILEBREQUIN
PISTON**

Identification des coussinets de tte de bielle
(Jeu 11 ~ 26 µm)

Code alphanumérique de tête de bielle e22		Nombre de code de couleur de manivelle e18		1	2	3
				-0.008 ~ -0.008	-0.008 ~ -0.003	-0.003 ~ -0.000
A	Rouge	+0.016			Rouge 91001-122-004 91001-122-00J	Rouge 91001-122-004 91001-122-00B
		+0.012				
B	Bleu	+0.012	Rouge 91001-122-004 91001-122-00B		Rouge 91001-122-004 91001-122-00B	Bleu 91002-122-004 91002-122-00B
		+0.008			Bleu 91002-122-004 91002-122-00B	
C	Blanc	+0.008	Bleu 91002-122-004 91002-122-00B		Bleu 91002-122-004 91002-122-00B	Blanc 91003-122-004 91003-122-00B
		+0.004			Blanc 91003-122-004 91003-122-00B	
D	Vert	+0.004	Blanc 91003-122-004 91003-122-00B		Blanc 91003-122-004 91003-122-00B	
		+0				



N° de Réf.	REFERENCE PIECE	DESIGNATION	NBRE	N° DE SERIE
1	13000-GC7-010	VILEBREQUIN	1	
2	130A1-GA6-005	JEU DE BAGUE DE PISTON (STD. TEIKOKU)	1	
3	13101-GC7-C03	PISTON	1	
4	13111-GC7-000	AXE, PISTON	1	
5	13115-147-000	ATTACHE D'AXE DE PISTON, 10MM	2	
6	13201-147-700	BIELLE	1	
7	13311-GC7-310	VILEBREQUIN D.	1	
8	13321-GC7-310	VILEBREQUIN G.	1	
9	13381-147-300	TOURILLON DE MANIVELLE	1	
10	90741-003-010	CLAVETTE WOODRUFF, 4MM	1	
11	91001-GC8-004	ROULEMENT A BILLES RADIAL, 6005	1	
13	91001-122-004	PALIER DE TETE DE BIELLE (KOYO)	1	
	91001-122-008	PALIER DE TETE DE BIELLE (TOYO)	1	