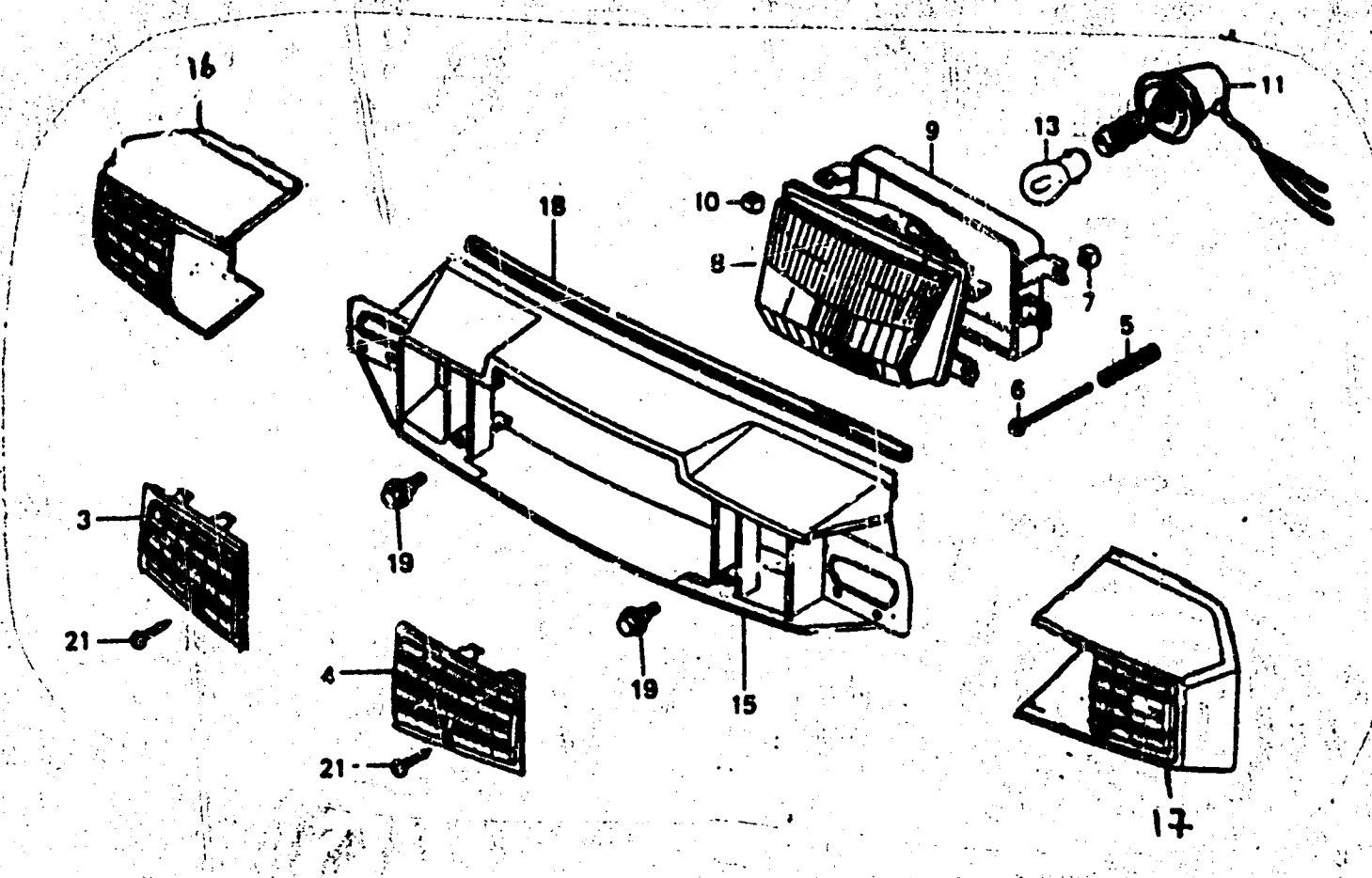


PHARE
COUVERCLE DE GUIDON



N° de Réf.	REFERENCE PIECE	DESIGNATION	NBRE	N° DE SERIE
3	33105-GC7-000CP	ENJOLIVEUR LAT. DROIT	1	
4	33106-GC7-000CP	ENJOLIVEUR LAT. GAUCHE	1	
5	33107-GC8-003	RESSORT DE REGLAGE D'INTENSITE PHARE	2	
6	33114-GC8-003	VIS DE REGLAGE D'INTENSITE PHARE	2	
7	33117-415-003	ECROU DE REGLAGE D'INTENSITE PHARE (STANLEY)	1	
8	33120-GC7-000CP	UNITE DE PHARE	1	
9	33121-GC8-611	BAGUE DE MONTAGE	1	
10	33131-GC7-000CP	ECROU DE SUPPORT D'UNITE	1	
11	33130-GC7-000CP	DOUILLE COMP. PHARE	1	
13		AMPOULE DE PHARE (12V 25/25W)	1	
15	53204-GC7-000AR	COUVERCLE AV. DE POIGNEE ARGENT	1	
	53204-GC7-000VB	COUVERCLE AV. DE POIGNEE BLEU	1	