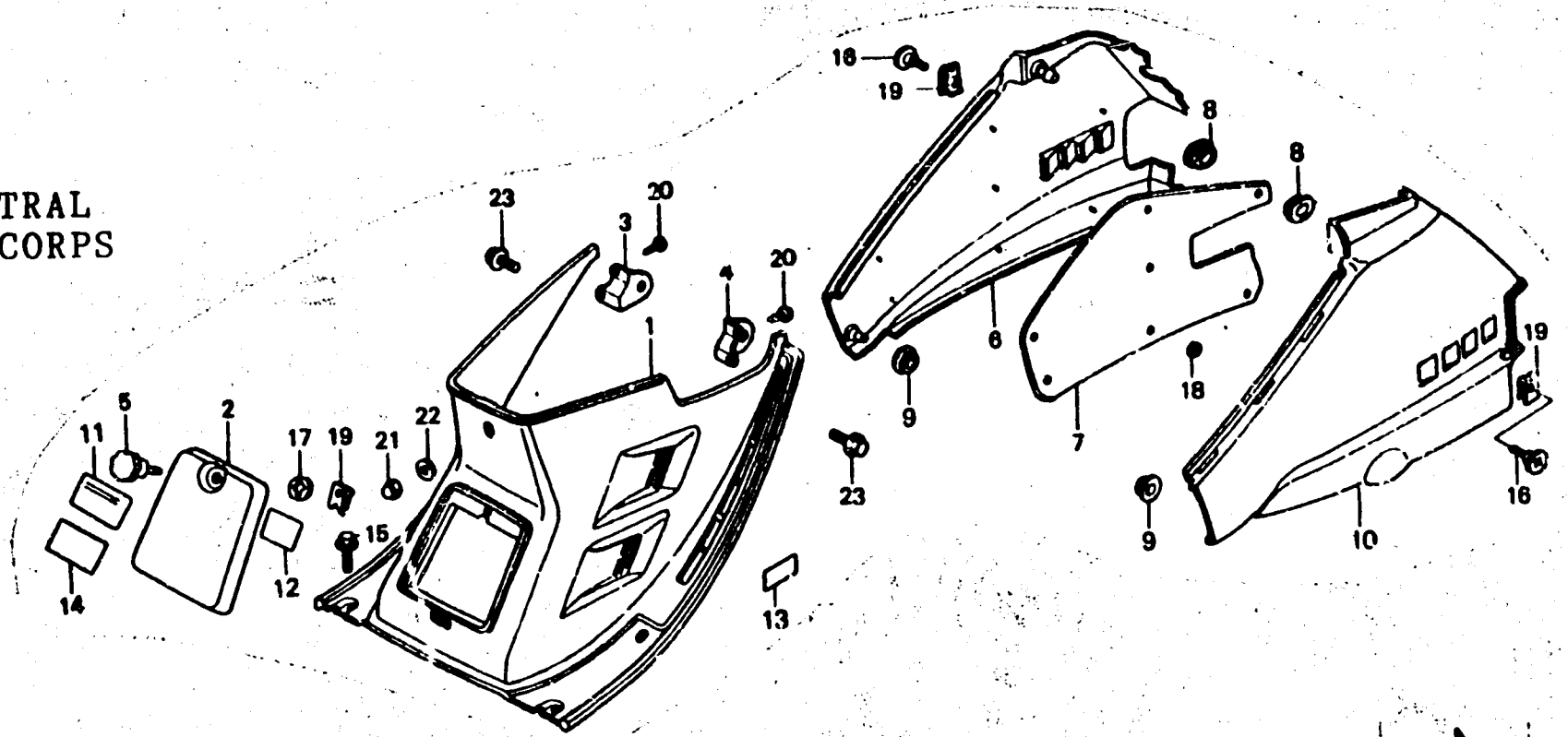


**COUVERCLE CENTRAL
COUVERCLE DE CORPS**



N° de Rét.	REFERENCE PIECE	DESIGNATION	NBRE	N° DE SERIE
1	80151-GC7-000VB 80151-GC7-000AR	COUVERCLE CENTRAL DE CORPS BLEU COUVERCLE CENTRAL DE CORPS GRIS	1	
2	80152-GC7-000VB 80152-GC7-000AR	COUVERCLE DE BOITIER DE BATTERIE BLEU COUVERCLE DE BOITIER DE BATTERIE GRIS	1	
3	80154-GC8-000	APPUI DE COUVERCLE CENTRAL D.	1	
4	80155-GC8-000	APPUI DE COUVERCLE CENTRAL G.	1	
5	80157-GC8-000	BOUTON DE COUVERCLE DE BATTERIE	1	
6	83500-GC7-000VB 83500-GC7-000AR	COUVERCLE DE CORPS D. BLEU COUVERCLE DE CORPS D. ARGENT	1 1	
7	83501-GC8-000	PANNEAU DE CALORIFUGE	1	
8	83551-300-000	ANNEAU DE BOITIER DE FILTRE A AIR	2	
9	83551-376-000	ANNEAU DE COUVERCLE LATERAL	2	
10	83600-GC7-000VB 83600-GC7-000AR	COUVERCLE DE CORPS G. BLEU COUVERCLE DE CORPS G. ARGENT	1 1	