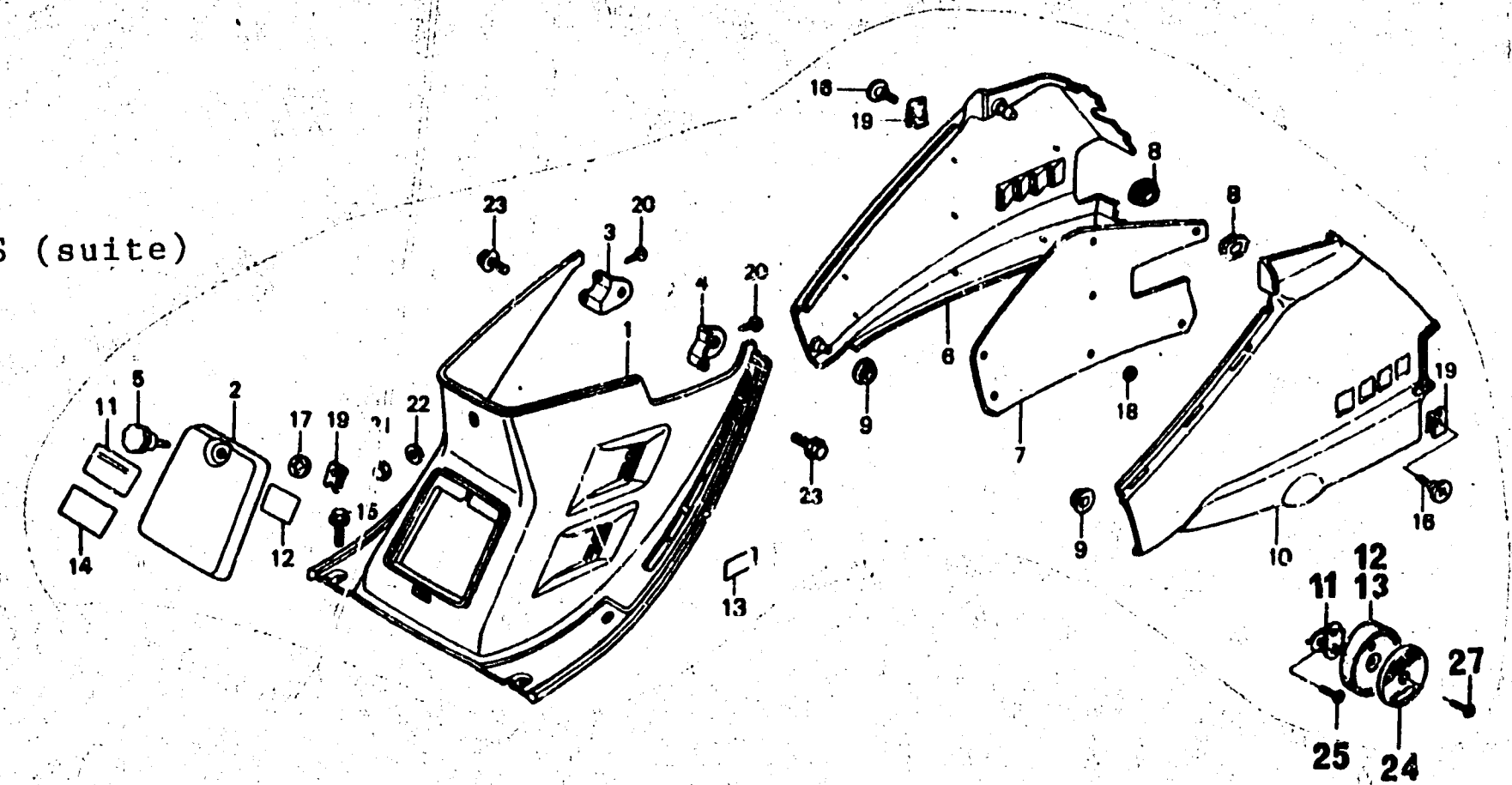


**COUVERCLE CENTRAL
COUVERCLE DE CORPS (suite)**



N° de Réf.	REFERENCE PIECE	DESIGNATION	NBRE		N° DE SERIE
			D	S	
11	83504-GC7-900	SUPPORT CATADIOPTRE		1	
12	83507-GC7-900	SUPPORT AR. DROIT		1	
13	83607-GC7-900	SUPPORT AR. G.			
14	3374C-197-721	CATADIOPTRE		2	
15	90111-147-000	BOULON DE BRIDE, 6MM		2	
16	90142-GC8-000	BOULON DE FIXATION DE COUVERCLE		2	
17	90310-GC8-000	ECROU RAPIDE		1	
18	90313-567-000	ECROU RAPIDE, 3MM		10	
19	90344-692-003	ECROU D'ETRIER, 6MM		3	
20	93904-24280	VIS AUTO-TARAUDEUSE, 4x10		4	
21	94021-06020-OS	ECROU DE CHAPEAU, 6MM		1	
22	94103-06200	RONDELLE PLATE, 6MM		1	
23	95700-06010-00	BOULON DE BRIDE, 6x10		2	
24	93500-04014-0G	VIS, 4x14MM		2	
25	93500-05012-0G	VIS, 5x12MM		4	