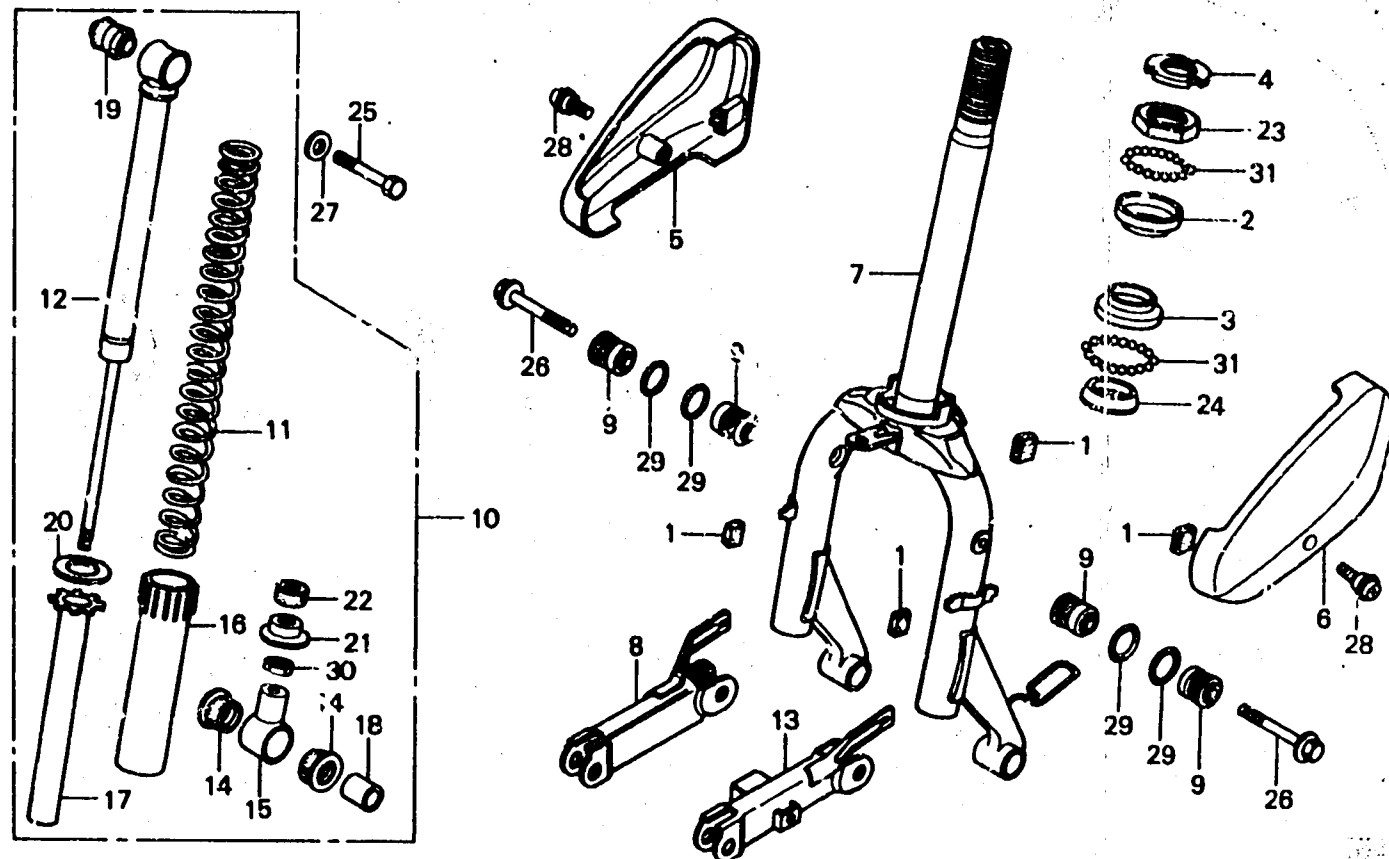


FOURCHE AVANT



N° de Réf.	REFERENCE PIECE	DESIGNATION	NBRE	N° DE SERIE
1	31503-044-670	CAOUTCHOUC B DE MONTAGE BATTERIE	4	
2	50301-147-003	BAGUE DE BILLE SUPERIEURE DIRECTION (MITSUBOSHI)	1	
3	50305-GC8-003	BAGUE DE BILLE INFERIEURE DIRECTION	1	
4	50306-147-003	ECROU DE BLOCAGE DE TIGE DIRECTION (MITSUBOSHI)	1	
5	51103-GC8-000	COUVERCLE DE BRAS DE PIVOT D.	1	
6	51104-GC8-000	COUVERCLE DE BRAS DE PIVOT G.	1	
7	51105-GC7-000N	FOURCHE COMP. AV. *NH-1*	1	
8	51311-GC8-000ZA	BRAS DE PIVOT AV. D. *NH-1*	1	
9	51314-GA7-000	BAGUE DE BRAS DE PIVOT	4	
10	51400-GC7-000CP	ENS. AMORTISSEUR AV.	2	
11	51401-GC8-003	RESSORT D'AMORTISSEUR AV.	2	
12	51410-GC8-003	AMORTISSEUR AV. COMP.	2	
13	51411-CC8-000ZA	BRAS DE PIVOT AV. G. *NH-1*	1	
14	51413-GC8-003	BAGUE INFERIEURE D'AMORTISSEUR AV.	4	
15	51414-GC8-003	METAL COMP. INFERIEUR	2	
16	51421-GC8-003	BOITE D'AMORTISSEUR AV.	2	
17	51458-GC8-003	GUIDE D'AMORTISSEUR AV.	2	