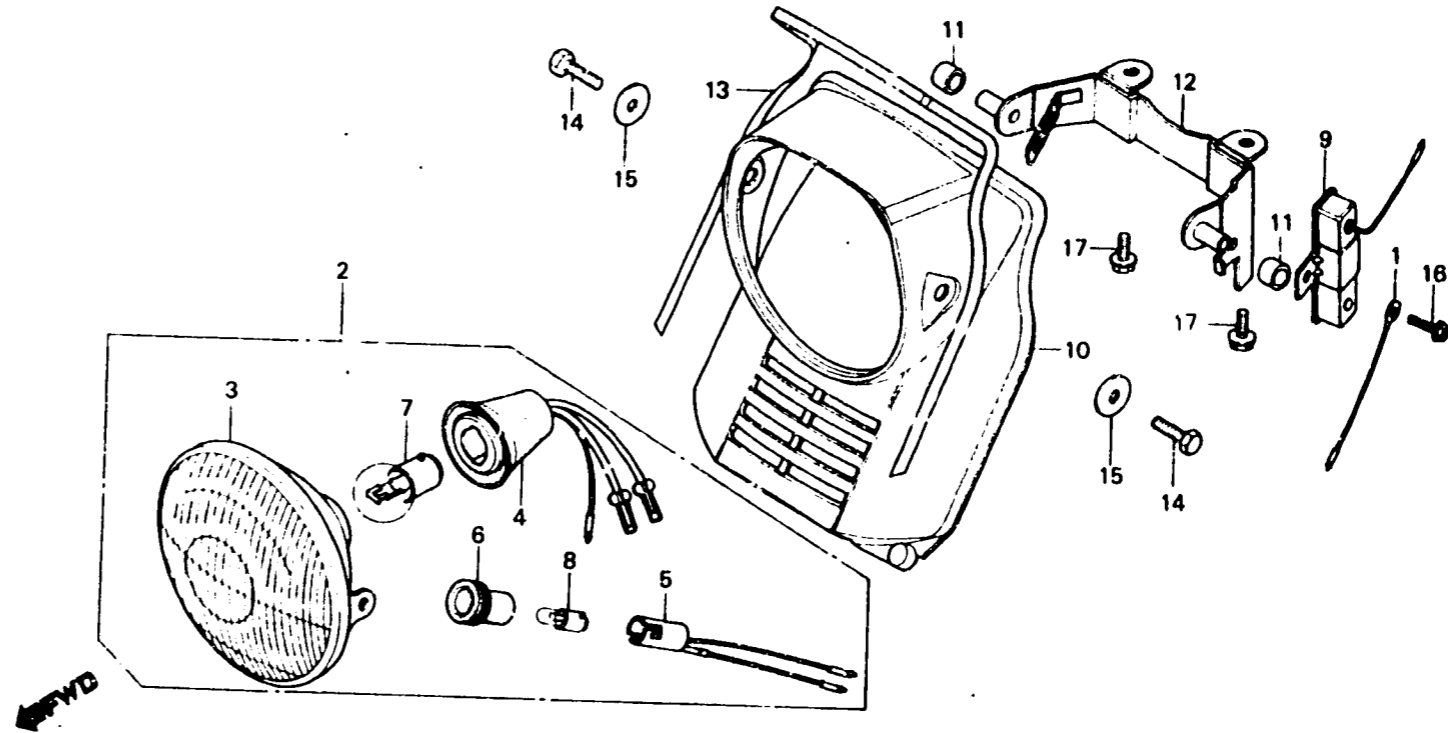


**D 2**

**F-1**

**Headlight**

**Pharo**



B167-33A

Item d'entretien	T.D.R.	N° de réf.	N° de pièce	Description	N° de requis MT805A	N° de série	Code de zone
ENS. PHARE	0.1	1	32111-167-000	FIL AUXILIAIRE B	1		
UNITE DE PHARE		2	33100-183-621	ENS. PHARE (6V36/36W-4W)	1		
PIECES RELATIVES Y COMPRISES		3	33120-183-621	UNITE DE PHARE	1		
ENS. RESISTANCE	0.2	4	32130-183-621	ENS. DOUILLE DE PHARE	1		
BOITIER DE PHARE		5	33150-183-621	ENS. DOUILLE DE FEU POSITION	1		
SUPPORT DE BOITIER DE PHARE	0.3	6	33155-166-003	CAOUTCHOUC DE JOINT	1		
		7	34901-382-621	AMPOULE DE PHARE (6V36/36W) (LOCAL PROCUREMENT PART)	1		
		8	34903-383-611	AMPOLE DE FEU POSITION (6V4W) (LOCAL PURCHASE)	1		
		9	35400-183-611	ENS. RESISTANCE	1		
		10	61301-184-610	BOITIER DE PHARE	1		
		11	61302-184-610	CAOUTCHOUC DE MONTAGE DE BOITIER DE PHARE	2		
		12	61311-184-610	SUPPORT DE BOITIER DE PHARE	1		
		13	87126-184-3002A	RAYURE DE BOITIER DE PHARE (A.M.) *R-23*	1		
			87126-184-3002B	RAYURE DE BOITIER DE PHARE (A.M.) *NH-24*	1		
			87126-184-3002C	RAYURE DE BOITIER DE PHARE (A.M.) *PB-109*	1		
		14	92000-08035-08	BOULON HEX., 8X35	2		
		15	94103-08200	RONDELLE PLATE, 8MM	2		
		16	95700-06010-08	BOULON DE BRIDE, 6X10	1		
		17	95700-08012-08	BOULON DE BRIDE, 8X12	2		