

**C 4**

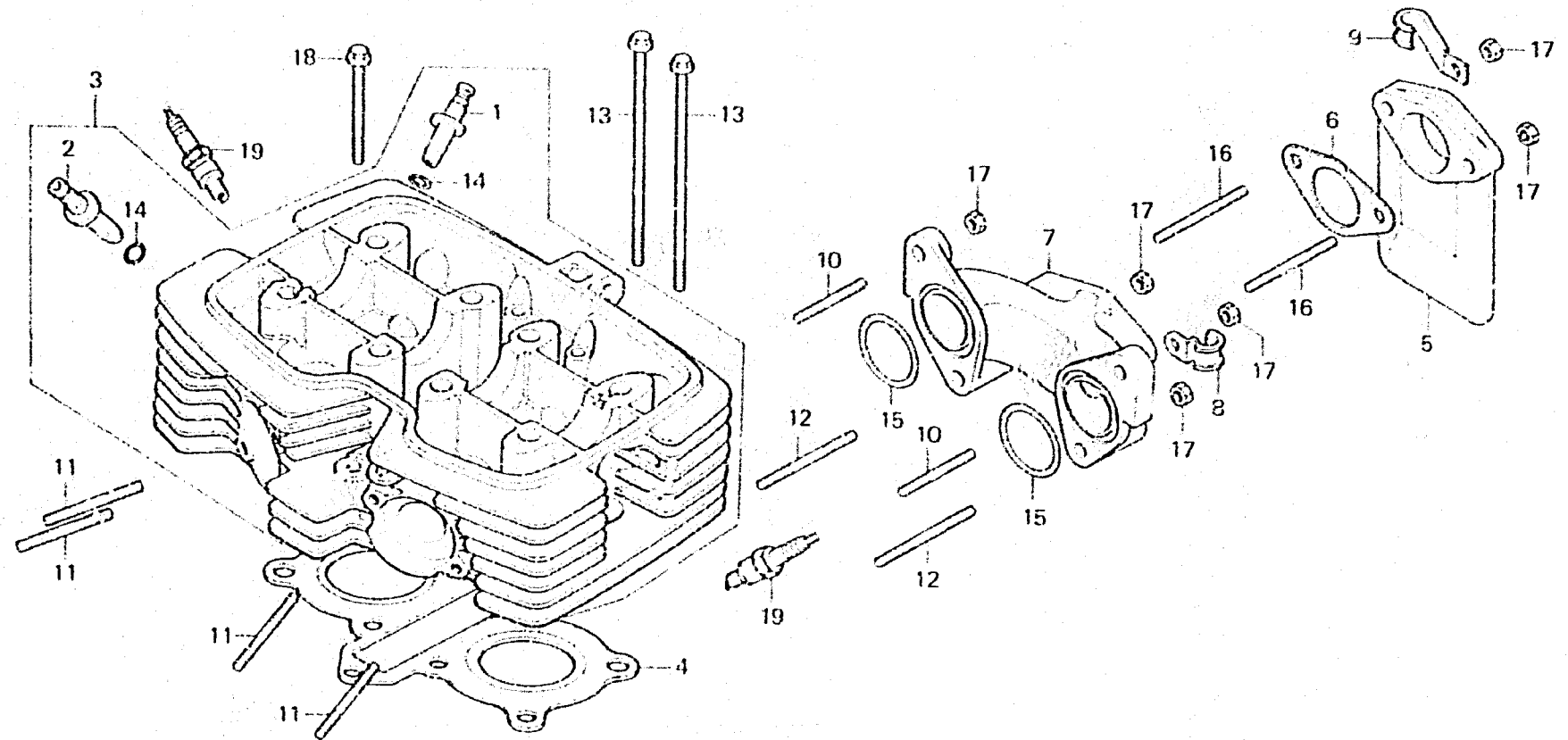
**E-2**

Cylinder head

Culasse

Zylinderkopf

Culata



8402-1

Item d'entretien	T.D.R.	N° de réf.	N° de pièce	Description	N° de requis				N° de série	Code de zone
					CM125	CM185	CM125			
		11	90034-399-000	GOUDON, 6X45	4	4	4	4		
		12	90034-402-000	GOUDON, 6X50	2	2	2	2		
		13	90048-329-000	BOULON DE BRIDE, 6X131	2				2001705	ED, F, SA
			90048-399-000	BOULON DE BRIDE, 6X134	2				2058626	
					2			2	2001706	ED, F, SA
						2			2058629	SD
		14	91301-200-000	JOINT TORIQUE, 10X1.6	4	4	4	4		CM, ED, F, SA
		15	91301-805-000	JOINT TORIQUE, 26X2.7	2	2	2	2		
		16	92700-06045	GOUDON, 6X45	2	2	2	2		
		17	94001-06000	ECROU HEX., 6MM	6	6	6	6		
		18	95700-06065-00	BOULON DE BRIDE, 6X65	1	1	1	1		
		19	98056-57711	BOUGIE D'ALLUMAGE (C-7HS NGK)		2				DK, DM, U
			98056-57716	BOUGIE D'ALLUMAGE (CR7HS NGK)	2	2	2	2		CM, ED, F, G, G2, SD, SW
			98056-57722	BOUGIE D'ALLUMAGE (U22FS ND)		2				DK, DM, U
			98056-57726	BOUGIE D'ALLUMAGE (U22FSR-L ND)	2	2	2	2		CM, ED, F, G, G2, SD, SW

1981.02.20

E

C4