

C 5

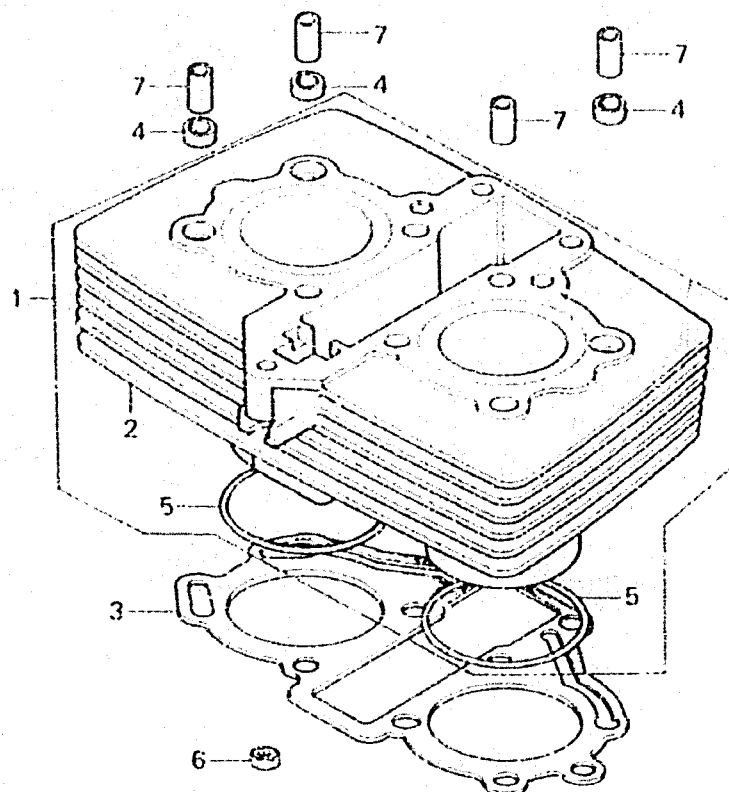
E-3

Cylinder

Cylindre

Zylinder

Cilindro



8300-3

Item d'entretien	T.D.R.	N° de réf.	N° de pièce	Description	N° de requis				N° de série	Code de zone	
					CM125	CM185	CM125	CM125			
					T	T	Tz	Tb			
CYLINDRE COMP. JOINT DE CYLINDRE	*3,1	1	12100-399-000	CYLINDRE COMP.	1				2000021	ED,F,S*	
			12100-399-010	CYLINDRE COMP.	1				2000022	ED,F,S*	
		2	12100-418-010	CYLINDRE COMP.		1				2053530	SD
			12100-418-020	CYLINDRE COMP.		1				2053531	ED,F,S*
		3	12191-399-000	JOINT DE CYLINDRE			1				CM,DK,D,ED,G,U
			12191-418-000	JOINT DE CYLINDRE			1	1			CM,DK,D,ED,G,U
		4	12261-105-690	JOINT DE GOUJON DE CYLINDRE	3	3	3	3			G2
		5	91302-303-000	JOINT TORIQUE, 46X2	2			2			
		6	94001-05000	ECROU HEX., 6MM	1	1	1	1			
		7	94301-10160	GOUJON D'ASSEMBLAGE A, 10X16	4	4	4	4			