

C 14

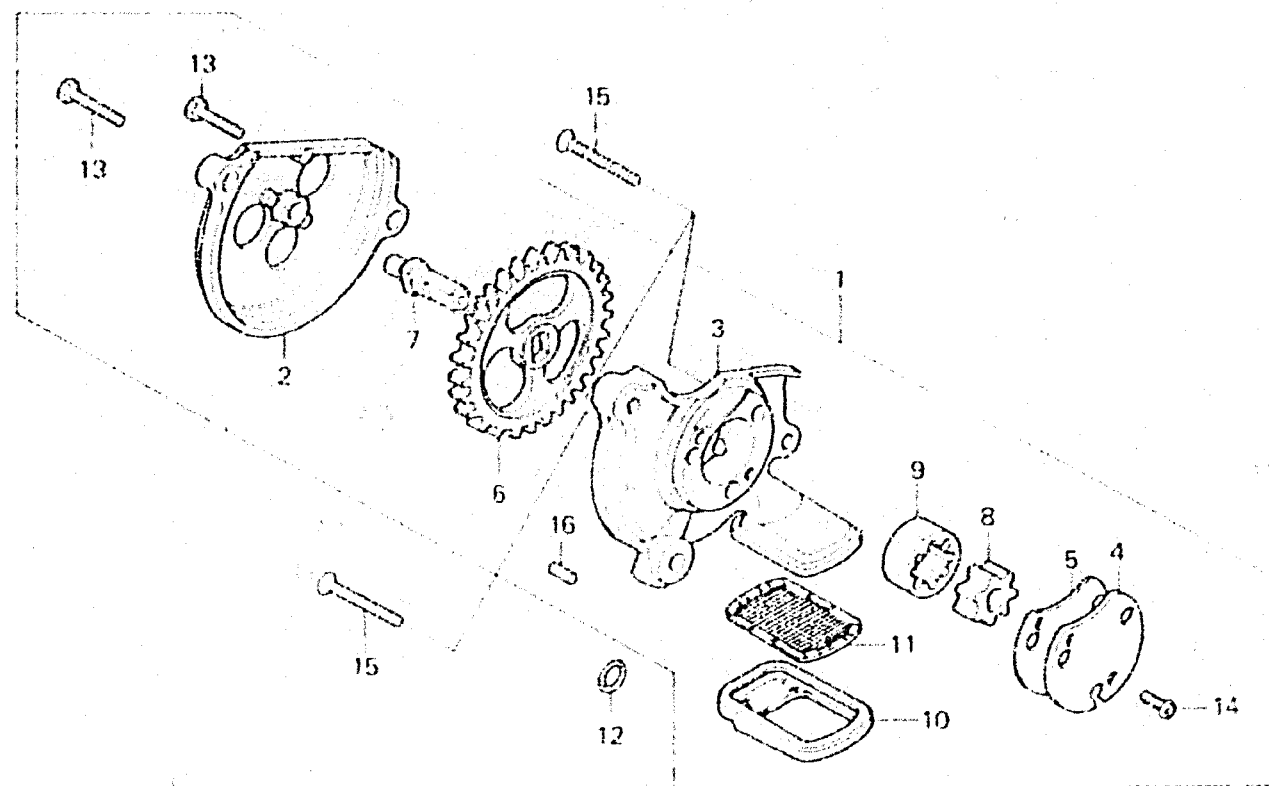
E-8

Oil pump

Pompe à huile

Ölpumpe

Bomba de aceite



B402-3

Item d'entretien	T.D.R.	N° de réf.	N° de pièce	Description	N° de requis				N° de série	Code de zone
					CM125	CM185	CM125	CM125		
					T	T	Tz	Tb		
ENS. POMPE A HUILE	0.7	1	15100-402-000	ENS. POMPE A HUILE (YAMADA)	1	1	1	1		
PIECES RELATIVES Y COMPRISES		2	15106-402-000	COUVERCLE DE PIGNON DE POMPE A HUILE	1	1	1	1		
CREPINE DE FILTRE A HUILE	0.6	3	15111-399-000	CORPS COMP. POMPE A HUILE (YAMADA)	1	1	1	1		
		4	15121-399-000	PLAQUE DE POMPE A HUILE (YAMADA)	1	1	1	1		
		5	15126-399-000	JOINT DE POMPE A HUILE (YAMADA)	1	1	1	1		
		6	15131-399-000	PIGNON A DE POMPE A HUILE (42T) (YAMADA)	1	1	1	1		
		7	15136-383-000	ARBRE DE POMPE A HUILE	1	1	1	1		
		8	15331-399-000	ROTOR INTERIEUR DE POMPE A HUILE (YAMADA)	1	1	1	1		
		9	15332-399-000	ROTOR EXTERIEUR DE POMPE A HUILE (YAMADA)	1	1	1	1		
		10	15421-399-000	PORTE-CREPINE	1	1	1	1		
		11	15422-399-000	CREPINE DE FILTRE A HUILE	1	1	1	1		