

D 11

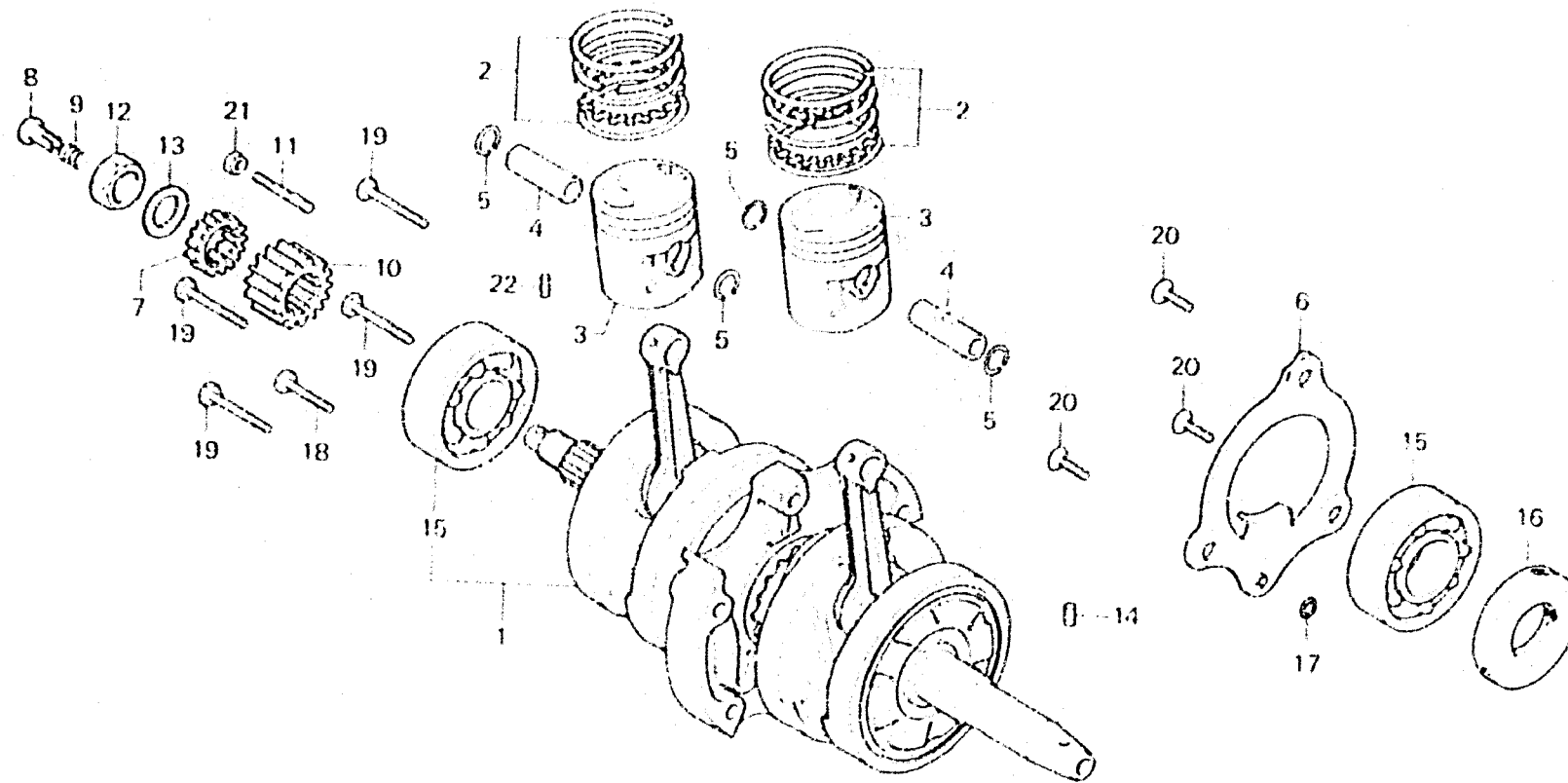
E-14

Crankshaft • Piston

Vilebrequin • Piston

Kurbelwelle • Kolben

Cigüeñal • Pistón



B402-8

Item d'entretien	T.D.R.	N° de réf.	N° de pièce	Description	N° de requis				N° de série	Code de zone
					CM125	CM185	CM125	CM125		
					T	Tz	Tz	Tz		
			13105-418-000	PISTON (1.00)		(2)	(2)			
		4	13111-028-000	AXE, PISTON		2	2			
			13111-044-010	AXE, PISTON	2			2		
		5	13115-001-000	ATTACHE D'AXE DE PISTON	4			4		
			94601-14000	ATTACHE D'AXE DE PISTON, 14MM		4	4			
		6	13385-399-000	PLAQUE DE PASSAGE D'HUILE	1	1	1	1		
		7	15335-399-000	PIGNON B DE POMPE A HUILE	1	1	1	1		
				(19T)						
		8	15441-149-000	PASSAGE HUILE	1	1	1	1		
		9	15447-149-000	RESSORT DE PASSAGE HUILE	1	1	1	1		
		10	23121-399-000	PIGNON DE COMMANDE PRIMAIRE	1	1	1	1		
				(18T)						
		11	90035-399-000	GOUJON, 7X32	1	1	1	1		
		12	90202-567-000	ECROU DE MOYEU, 16MM	1	1	1	1		
		13	90401-399-000	RONDELLE BLOCAGE	1	1	1	1		
		14	90703-399-000	GOUJON D'ASSEMBLAGE, 4X4,4	1	1	1	1		
		15	91001-399-003	ROULEMENT A BILLES RADIAL, 6305 (NACHI)	2	2	2	2		

1981.02.20

E

D11